

(autotronic₈₃₄
(multitronic₈₈₁

Радиоприемный модуль NBFP490 с пультом

Руководство по монтажу, эксплуатации и техническому обслуживанию



Установщик должен передать настоящее руководство пользователю.



1 Назначение

Радиомодуль NBFP490 является устройством для приема переменного кода, используемого для открытия электронных систем FUHR, таких как **multitronic** 881 и **autotronic** 834(P). Модуль может принимать сигнал не более, чем от 25 различных радиопередатчиков.

Радиоприемное устройство совместимо со всеми широко используемыми передатчиками FUHR, напр., пультом, бесконтактными картами, считывателем отпечатков пальцев и цифровой клавиатурой.



Пульт
NZ80062

NZ80182F

Бесконтактная
карта
NB693N

Считыватель отпе-
чатков пальцев
NB649N

Цифровая
клавиатура
NB702N

2 Комплект

Радиоприемное устройство
с соединительным кабелем

МАСТЕР-ключ (пульт),
3 канала



3 Порядок монтажа

Радиоприемник необходимо вставить в заднюю часть планки электронного замка-рейки **multitronic** 881/ **autotronic** 834 на верхнем основании привода. Используя прилагаемый трехжильный соединительный кабель, подключить приемное устройство к зеленому электрическому штекеру.

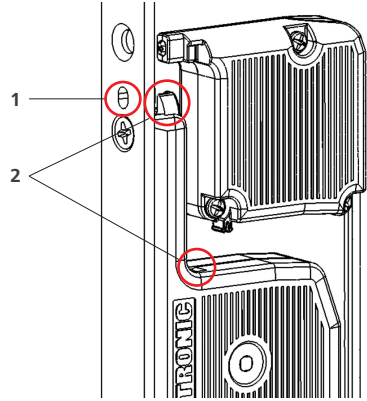


4 Условия установки

Для обеспечения возможности установки радиоприемного устройства были модифицированы следующие элементы электрических замков FUHR:

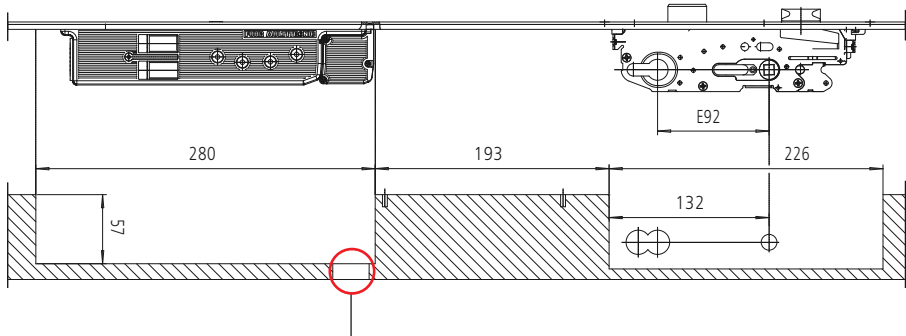
- 1 отверстие для кнопки программирования со светодиодным индикатором в планке замка
- 2 подключение к электроприводу

Все замки-рейки, изготовленные после марта 2010 года, имеют вышеуказанные модификации. В замках, изготовленных до этой даты, установка модуля возможна по несколько другим правилам (контроллер со встроенным радиоприемным устройством устанавливается на дверной коробке).



5 Монтажные размеры

Приемник входит в стандартные отверстия для электропривода (280 мм).



Рекомендация: для увеличения диапазона приема в случае металлических дверных полотен требуется вырезать участок профиля непосредственно сзади за приемным модулем.

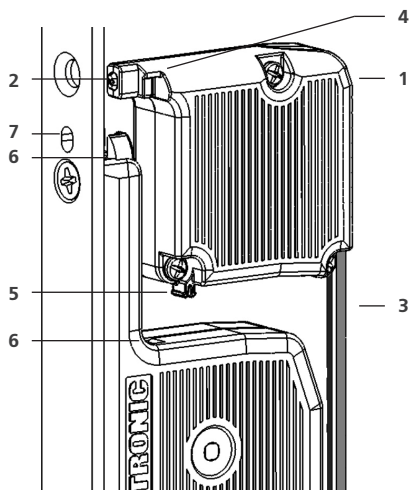
6 Монтаж и описание элементов конструкции

Радиомодуль NBFP490 (1) имеет кнопку красного контрольного индикатора (2) пуска приемного устройства и трехжильный соединительный кабель (3), который подключается к зеленому электрическому штекеру.

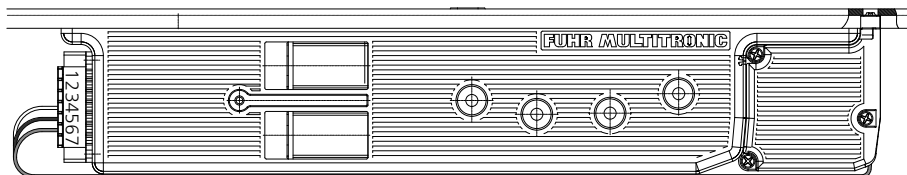
Для облегчения размещения и крепления модуля к электроприводу на его корпусе предусмотрен направляющий канал (4) и фиксирующий зажим (5). Электропривод имеет соответствующие зоны приема* (6). Радиомодуль требуется переместить вниз по направляющему каналу до момента защелкивания фиксирующего зажима в корпусе замка.

В планке над двигателем имеется отверстие* (7), через которое снаружи с помощью тонкого предмета можно нажимать на встроенную кнопку программирования со светодиодным индикатором (2). При демонтаже, перед тем как модуль потянуть вверх, светодиодную кнопку требуется вдавить внутрь.

*со дня изготовления: апрель 2010 г.



В задней части радиоприемного модуля имеется три провода: белый, коричневый и зеленый. Эти провода необходимо подключить в соответствии с инструкциями к следующим клеммам электрического штекера:



клемма 4 - белый кабель
клемма 5 - коричневый кабель
клемма 6 - зеленый кабель

Сразу после подключения замка к 12 В пост. тока (клемма 2-3 - см. инструкцию по установке **multitronic 881/autotronic 834** - www.fuhr.de) радиомодуль готов к использованию.

7 Мастер-ключ

Радиоприемный модуль различает два типа ключей: **мастер-ключи и ключи пользователей**.



Мастер-ключ всегда уникальный! Его нельзя удалить, заменить или поменять. С его помощью в приемном модуле программируются или удаляются ключи пользователей. Мастер-ключ одноразовый и его категорически нельзя терять! Им также можно открывать двери.

Каждое приемное устройство комплектуется одним оригинальным и запрограммированным мастер-ключом. Мастер-ключ можно легко узнать по трем характерным **красным** кнопкам.

Зарезервированная мастер-кнопка находится посередине. Функции двух других кнопок можно свободно программировать (напр., для открывания гаражных ворот и т. п.).

Сигнал на открывание двери отправляется с помощью мастер-ключа. Если сигнал распознан, на 2 секунды загорается кнопка светодиодного индикатора.



8 Ключ пользователя

Кроме уже запрограммированного мастер-ключа к каждому радиоприемному модулю можно приписать **до 25 пользовательских ключей**. Ключи пользователей служат только для открывания двери; с их помощью нельзя удалять другие ключи из памяти радиомодуля или программировать дополнительные пользовательские ключи.

В качестве передатчиков пользователей могут использоваться, например, следующие элементы: пульт, считыватель отпечатков пальцев, бесконтактная карта, цифровая клавиатура.

8.1 Программирование нового ключа пользователя для радиоприемного модуля

1. **Кратковременно (<1 с)** нажать кнопку светодиодного индикатора.
 - Кнопка светодиода медленно мигает.
2. В течение 20 секунд нажать **1 раз центральную красную кнопку мастер-ключа**.
 - Если радиомодуль принял ключ, кнопка светодиодного индикатора радиомодуля загорится примерно на 2 секунды, затем будет медленно мигать.
3. В течение следующих 20 секунд необходимо **дважды подряд** нажать кнопку нового ключа пользователя!
 - Если радиомодуль принял и сохранил новый ключ пользователя, кнопка светодиода на радиомодуле загорится на 4 секунды и автоматически выключится.
 - Ключ пользователя можно использовать для открывания двери.

При превышении 20-секундного периода или при использовании «чужого» мастер-ключа процесс программирования будет прерван.

8.2 Удаление отдельных ключей пользователя из памяти радиомодуля

Чтобы исключить возможность открывания двери для какого-либо из уже запрограммированных ключей пользователей, его требуется удалить из памяти радиомодуля. В этом случае следует действовать следующим образом:

1. **Нажать и удерживать более 3 секунд** кнопку светодиодного индикатора.
 - Светодиод начнет быстро мигать.
 - Отпустить кнопку.
2. В течение 20 секунд нажать **1 раз центральную красную кнопку мастер-ключа**.
 - Если радиомодуль принял ключ, кнопка светодиодного индикатора радиомодуля загорится примерно на 2 секунды, затем будет быстро мигать.
3. В течение 20 секунд нажать **кнопку ключа пользователя**, который требуется удалить из памяти.
 - Если кнопка светодиодного индикатора радиомодуля загорится примерно на 4 секунды - соответствующий ключ был удален из памяти радиоприемного устройства.
4. Следует убедиться, что процесс был выполнен успешно! (то есть, удаленный из памяти ключ пользователя фактически больше не может отпереть замок).

8.3 Удаление всех ключей пользователя из памяти радиомодуля

Чтобы исключить возможность открывания двери для всех ранее запрограммированных ключей пользователей, их всех необходимо удалить из памяти радиомодуля. Мастер-ключ останется единственным активным ключом. В этом случае следует действовать следующим образом:

1. **Нажать и удерживать более 3 секунд** кнопку светодиодного индикатора.
 - Светодиод начнет быстро мигать.
 - Отпустить кнопку.
2. В течение 20 секунд нажать **1 раз центральную красную кнопку мастер-ключа**.
 - Если радиомодуль принял ключ, кнопка светодиодного индикатора радиомодуля загорится примерно на 2 секунды, затем будет быстро мигать.
3. Повторно **нажать и удерживать более 3 секунд** кнопку светодиодного индикатора.
 - Если кнопка светодиодного индикатора радиомодуля загорится примерно на 4 секунды - все ключи (кроме мастер-ключа) были удалены из памяти радиоприемного устройства.



В целях безопасности пользователя рекомендуется выполнить сброс системы (удалить все запрограммированные ранее ключи) сразу после приобретения радиомодуля и получения мастер-ключа.

9 Технические параметры

9.1 Принимающее устройство

Частота:	868,3 МГц
Модуляция:	FSK
Защита:	переменный код с мастер-генерированием
Антенна:	встроенная
Напряжение питания:	12 В пост. тока
Сила тока:	15 мА
Контроль запуска:	красный светодиодный индикатор
Диапазон температур:	от -10°C до +50°C
Размеры:	43 x 40 x 15 мм
Соединительный кабель:	трехжильный, длина около 320 мм
Вес:	около 50 г
Степень защиты:	IP 20
Импульс подключения:	беспотенциальный

9.2 Мастер-ключ

Ключи соответствуют директиве R&TTE 2014/53/EU

Частота:	868,3 МГц
Модуляция:	FSK
Защита:	переменный код
Каналы:	3
Напряжение питания:	1 x батарейка 3 В CR 2032
Контроль запуска:	красный светодиодный индикатор
Диапазон температур:	от -10°C до +50°C
Размеры:	53 x 36 x 15 мм
Вес:	около 20 г

10 Сигналы уведомлений

Следующие сигналы светодиодного индикатора могут быть проверены только после подключения питания - 12 В постоянного тока.

Светодиод горит непрерывно.

- Еще не запрограммирован ни один мастер-ключ.
Примечание: первый запрограммированный ключ автоматически становится мастер-ключом!

Светодиод загорается на 2 секунды

- Был получен один из ранее запрограммированных сигналов, электрзамок открывается.

Светодиод загорается на 0,5 секунды

- Был получен еще не запрограммированный сигнал, замок не открывается.

Светодиод не загорается

- В исходном положении светодиод не активирован, поскольку на него не поступает ни один сигнал. Однако, если несмотря на поступление сигнала, светодиод не загорается, радиомодуль или замок не подключены к источнику питания 12 В пост. тока. Также возможно, что неправильно подключен электрический разъем кабеля.

11 Указания по безопасности и техническому обслуживанию

Модуль является устройством, не требующим частого технического обслуживания. В случае уменьшения диапазона приема сигнала, необходимо заменить батарейку пульта (см. пункт 11.1).

Беречь поставляемые элементы от влаги. Элементы не рассчитаны на использование в местах с высокой влажностью и в местах, где существует риск контакта с химическими веществами!

Можно использовать только оригинальные детали FUHR. В случае неправильного монтажа или эксплуатации гарантия будет аннулирована. Беречь корпус и кабели от механических повреждений. Поврежденные или неисправные части модуля необходимо немедленно выключить и заменить.

11.1 Замена батарейки в пульте

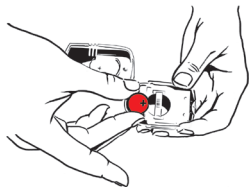
1. Открыть корпус.



2. Сдвинуть батарейку вниз.



3. Вставить новую батарейку CR2032, полюсом «+» вверх.



4. Закрыть корпус.

