

(autotronic
834/836

(multitronic
881

Ontvangstmodule NBFP490 met masterzender

Handleiding voor montage, gebruik en onderhoud



Deze handleiding dient door de monteur
aan de gebruiker te worden overhandigd.



1 Toepassing

De ontvangstmodule NBFP490 is een rolling code-ontvanger voor het openen van de FUHR-motorslotsystemen **multitronic** 881 en **autotronic** 834(P) / **autotronic** 836 (P) met behulp van maximaal 25 verschillende zenders

De ontvanger is geschikt voor alle gangbare zendmodules van FUHR, zoals handzenders, transponderlezers, vingerscanners en toetsenblokken.



Handzender
VNZ80319 (wit)
VNZ80317 (türkis)



Toetsenblok
VNB702N



Vingerscanner
multiscan go
VNB870N



SmartTouch 2.0
comforttoegang
VNB952



Transponderlezer
VNB693N

2 Inhoud levering

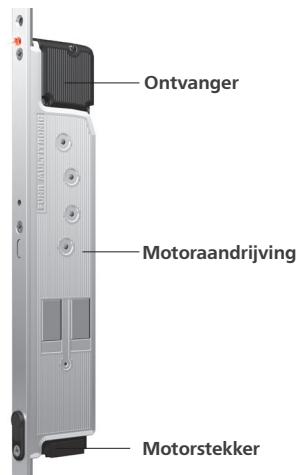
Ontvanger met aansluitkabel

Masterzender, 4 kanalen



3 Plaatsing

De ontvanger wordt achter de slotvoorplaat aan het boven-einde van de **multitronic** 881- / **autotronic** 834 - / **autotronic** 836-motoraandrijving geplaatst en met de meegeleverde 3-aderige aansluitkabel aangesloten op de groene motorstekker.

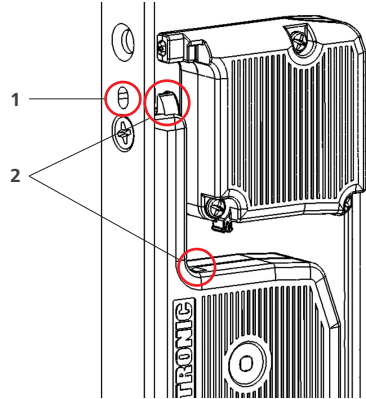


4 Montagevoorwaarden

Vanaf productiedatum april 2010 zijn de volgende componenten van de FUHR-motorsloten aangepast om de montage van de ontvanger mogelijk te maken:

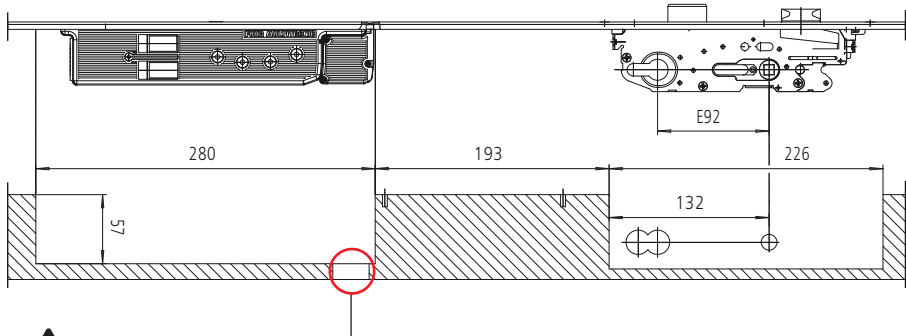
- 1 Opening voor de LED-programmeertoets in de slotvoorplaat
- 2 Montage-voorziening van de motoraandrijving

Motorsloten die nog niet over deze twee aanpassingen beschikken, zijn niet geschikt voor de montage van deze ontvanger. Gebruik hiervoor een regeleenheid met geïntegreerde ontvanger aan de kozijnzijde.



5 Inbouwmaten

De module past in de 280 mm lange standaard frezing van de motoraandrijving.



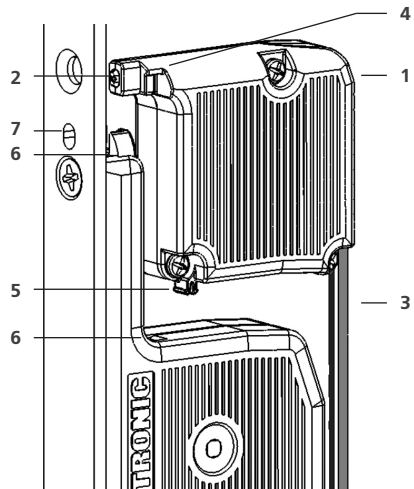
Tip: Bij metalen deuren kan het ontvangstbereik worden vergroot, door achter de ontvangstm module een opening te maken in de profielmuur naar de glassponning.

6 Montage en componentbeschrijving

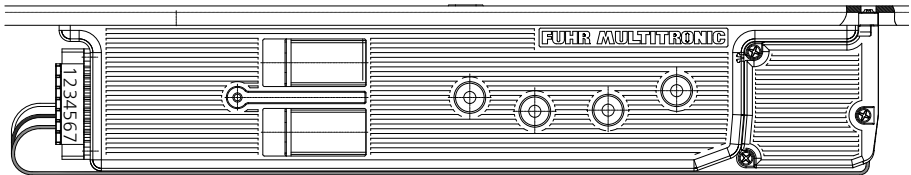
De ontvangstmodule NBFP490 (1) beschikt over een transparante programmeertoets met een rood LED-controlelampje (2) voor het programmeren van de FUHR-zender en een 3-aderige aansluitkabel (3), die op de groene stekker van de motoraandrijving wordt aangesloten. Voor de plaatsing en montage op de motoraandrijving heeft de behuizing van de module een kanaal (4) en een klemveer (5). De motoraandrijving is voorzien van bijbehorende opname (6). De ontvangstmodule wordt in het kanaal omlaag geschoven, tot de klemveer mechanisch vastklikt in de behuizing van de motoraansluiting.

In de slotvoorplaat bevindt zich boven de motor een opening* (7), waardoor de LED-programmeertoets (2) na installatie met een smal voorwerp van buitenaf kan worden bediend. Pas nadat deze LED-programmeertoets is ingedrukt, kan de ontvangstmodule worden gedemonteerd door de module omhoog te trekken.

*vanaf productiedatum 04/2010



Op de achterzijde van de ontvanger bevinden zich drie kabels: wit, bruin en groen. Sluit deze drie kabels in de juiste volgorde aan op de volgende schroefklemmen van de stekker van de motoraandrijving:



Klem 4 – witte kabel
Klem 5 – bruine kabel
Klem 6 – groene kabel

Nadat de 12 V DC-voeding van het motorslot is aangesloten (klem 2-3 zie montagehandleidingen **multitronic 881/autotronic 834/autotronic 836** – www.fuhr.nl), is de ontvanger klaar voor gebruik.

7 Masterzender

De ontvanger maakt onderscheid tussen **masterzenders** en **gebruikerszenders**.

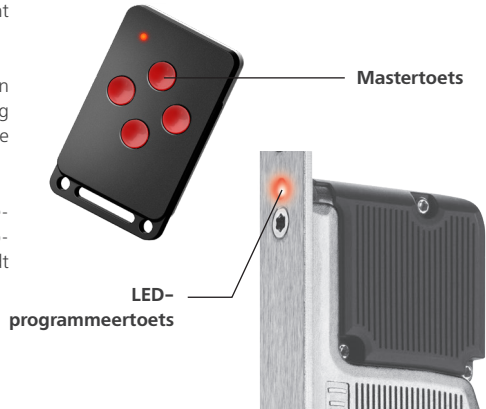


Van de **masterzender** bestaat slechts één exemplaar! Hij kan niet worden gewist, vervangen of gewijzigd. De masterzender kan worden gebruikt om overige gebruikerszenders voor de ontvanger te programmeren, maar ook om gebruikerszenders te wissen. De masterzender is uniek en mag in geen geval kwijtraken. De masterzender kan tevens worden gebruikt voor het openen van deuren.

Uw ontvanger wordt geleverd met een masterzender die reeds in de fabriek is geprogrammeerd. U herkent de masterzender aan de drie **rode** functietoetsen.

De geprogrammeerde mastertoets bevindt zich in het midden. De beide andere zendtoetsen zijn nog vrij om te worden geprogrammeerd (bijv. voor de aandrijving van de garagedeur etc.).

U kunt direct met de masterzender een signaal afgeven om de deur te openen. De LED-programmeertoets brandt 2 seconden als er een geldig signaal wordt ontvangen.



8 Gebruikerszenders

Behalve de reeds geprogrammeerde masterzender kunt u **maximaal 25 gebruikerszenders** voor de ontvanger programmeren. De gebruikerszenders zijn alleen bedoeld voor het openen van de deur, ze beschikken niet over programmeer- of wisrechten.

Alle FUHR-zenders zijn geschikt als gebruikerszender, bijv. handzenders, vingerscanners, transponders, toetsenblokken.

8.1 Nieuwe gebruikerszender programmeren voor de ontvanger

Druk **kort (<1 seconde)** op de LED-programmeertoets van de ontvanger.

- Het LED-programmeerlampje knippert langzaam.

Druk binnen 20 seconden **1x op de middelste, rode zendtoets van de masterzender**.

- Als de ontvangstmodule de master heeft geaccepteerd, gaat het LED-programmeerlampje van de ontvangstmodule ca. 2 seconden branden en blijft daarna langzaam knipperen.

Druk vervolgens binnen 20 seconden **2x achter elkaar op de zendtoets van de nieuwe gebruikerszender!**

- Als de ontvanger de nieuwe gebruikerszender heeft herkend en opgeslagen, brandt het LED-programmeerlampje van de ontvanger 4 seconden en gaat daarna automatisch uit.
- De gebruikerszender kan alleen worden gebruikt om de deur te openen.

Als de 20 seconden worden overschreden of als een onjuiste masterzender wordt gebruikt, wordt de programmering afgebroken.

8.2 Specifieke gebruikerszenders uit het geheugen wissen

Als u de openingsautorisatie van een reeds geprogrammeerde gebruikerszender wilt opheffen, kunt u de desbetreffende zender uit het geheugen van de ontvanger wissen. Ga hiervoor als volgt te werk;

1. Houd de LED-programmeertoets van de ontvangstmodule **langer dan 3 seconden** ingedrukt.
 - Het LED-lampje begint snel te knipperen.
 - Laat de toets los.
2. Druk binnen 20 seconden **1x op de zendtoets van de masterzender**.
 - Als de ontvangstmodule de master heeft geaccepteerd, gaat het LED-programmeerlampje van de ontvangstmodule ca. 2 seconden branden en blijft daarna snel knipperen.
3. Druk binnen 20 seconden **1x op de toets van de gebruikerszender** die u wilt wissen.
 - Als de LED-programmeertoets ca. 4 seconden brandt, is de bijbehorende zendercode gewist.
4. Controleer met de gebruikerszender of de code met succes is gewist.

8.3 Alle gebruikerszenders volledig uit het geheugen van de ontvanger wissen

Als u de openingsautorisatie van alle reeds geprogrammeerde gebruikerszenders wilt opheffen, kunt u het geheugen van de ontvanger volledig wissen. Alleen de masterzender blijft dan actief. Ga hiervoor als volgt te werk:

1. Houd de LED-programmeertoets van de ontvangstmodule **langer dan 3 seconden** ingedrukt.
 - Het LED-lampje begint snel te knipperen.
 - Laat de toets los.
2. Druk binnen 20 seconden **1x op de zendtoets van de masterzender**.
 - Als de ontvangstmodule de master heeft geaccepteerd, gaat het LED-programmeerlampje van de ontvangstmodule ca. 2 seconden branden en blijft daarna snel knipperen.
3. Houd de LED-programmeertoets van de ontvanger nogmaals **langer dan 3 seconden** ingedrukt.
 - Als de LED-programmeertoets ca. 4 seconden brandt, zijn alle zendercodes behalve die van de master gewist.



Om uit te sluiten dat iemand anders dan de gemachtigde eindklant een gebruikerszender heeft geprogrammeerd, raden we de eindklant aan na ontvangst van de masterzender alle zenders direct uit het geheugen te wissen!

9 Technische gegevens

9.1 Ontvanger

Frequentie:	868,3 MHz
Modulatie:	FSK
Beveiliging:	Rolling-code met master-zenderprincipe
Antenne:	Onboard
Voeding:	12 V DC
Stroomverbruik:	15 mA
Activeringscontrole:	Rood LED-lampje
Temperatuurbereik:	-10°C tot +50°C
Afmetingen:	43 x 40 x 15 mm
Aansluitkabel:	3-aderig, ca. 320 mm lang
Gewicht:	ca. 50 g
Beschermingsgraad:	IP 20
Schakelimpuls:	potentiaalvrij

9.2 Masterzender

De handzenders voldoen aan de R&TTE-richtlijn 2014/53/EG

Frequentie:	868,3 MHz
Modulatie:	FSK
Beveiliging:	Rolling-code
Kanalen:	3
Voeding:	1 x 3 V
Batterij:	CR 2032
	Rood LED-lampje
Temperatuurbereik:	-10°C tot +50°C
Afmetingen:	53 x 36 x 15 mm
Gewicht:	ca. 20 g

10 LED-signalen van ontvangstmodule

De volgende LED-signalen kunnen pas na het toepassen van de 12 V DC-voeding worden gecontroleerd.

LED-programmeertoets brandt continu

- Er is nog geen masterzender geprogrammeerd.
Let op: De eerste geprogrammeerde zender is de toekomstige masterzender!

LED-programmeertoets brandt 2 seconden

- Er is een eerder geprogrammeerd zendsignaal ontvangen, het slot wordt motorisch ontgrendeld.

LED-programmeertoets brandt 0,5 seconden

- Er is een nog niet geprogrammeerd zendsignaal ontvangen, het slot wordt niet ontgrendeld.

LED-programmeertoets brandt helemaal niet

- In niet-geactiveerde uitgangspositie gaat het LED-lampje niet branden, omdat er geen zendsignaal wordt ontvangen. Als het LED-lampje niet gaat branden terwijl er wel een openingssignaal wordt verzonden, is de ontvanger of het motorslot nog niet aangesloten op de 12 V DC-bedrijfsspanning of is de kabel foutief aangesloten op de stekker van de motor.

11 Instructies voor veiligheid en onderhoud

De ontvangstmodule is onderhoudsvrij. Vervang de batterij als het bereik van de handzender begint af te nemen (zie punt 11.1).

Bescherm de geleverde componenten tegen vocht. Deze zijn niet geschikt voor ruimten met een hoge luchtvochtigheid en chemische stoffen!

Gebruik uitsluitend originele FUHR-accessoires. Bij ondeskundige montage of bediening vervalt de garantie. Bescherm de behuizing en kabels tegen mechanische beschadiging. Stel beschadigde of defecte onderdelen meteen buiten werking en vervang ze.

11.1 Batterij van de zender vervangen

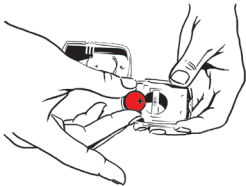
1. Open de behuizing met een munt.



2. Schuif de batterij omlaag en verwijder deze.



3. Plaats een nieuwe CR2032-batterij, + pool wijst naar boven.



4. Druk de behuizing weer dicht.

