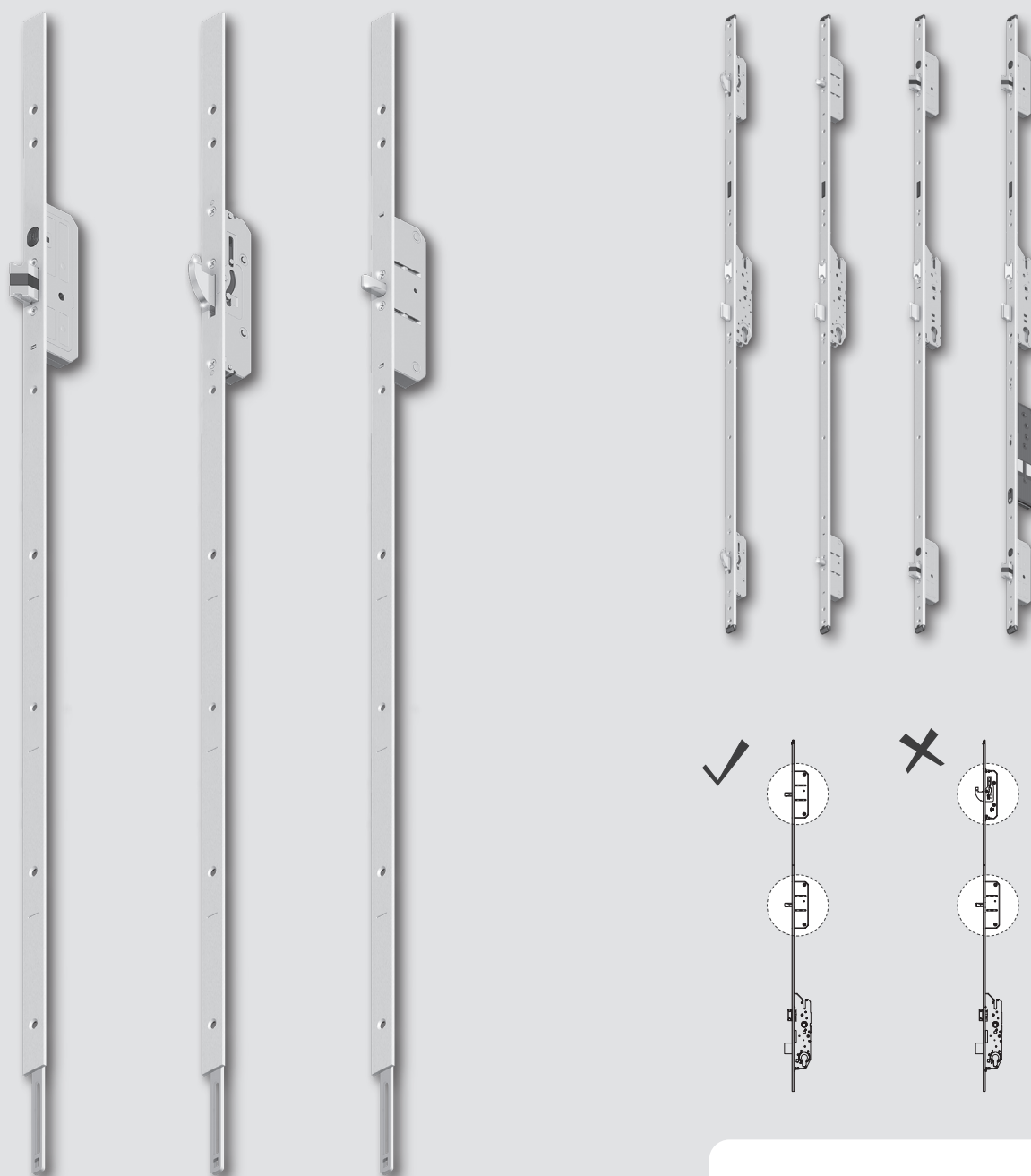


(multisafe
855GL
(multisafe
856/859

(autosafe
833/833P
(autotronic
834/834P

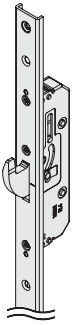
Verlängerungen Typ 3, 4 und 8 – Montageanleitung

Extensions Type 3, 4 and 8 – Installation instructions



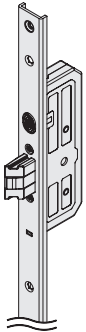
Für Türhöhen bis 4.000 mm
For door heights up to 4,000 mm

Verlängerungstypen
Extension types



Typ 3
Type 3

(multisafe
855GL
multisafe
856/859



Typ 4
Type 4

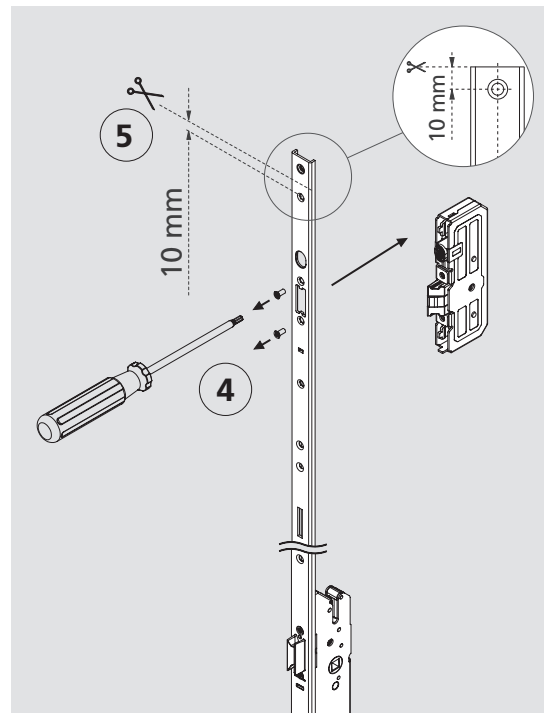
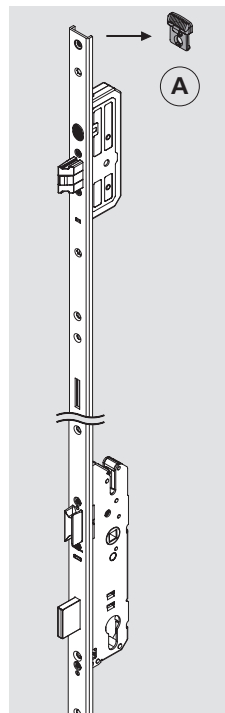
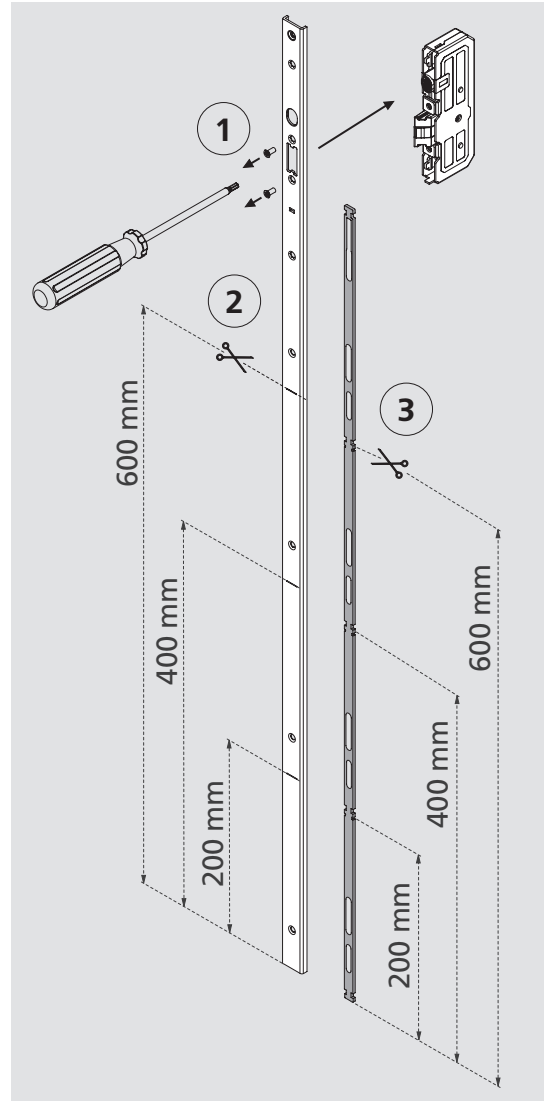
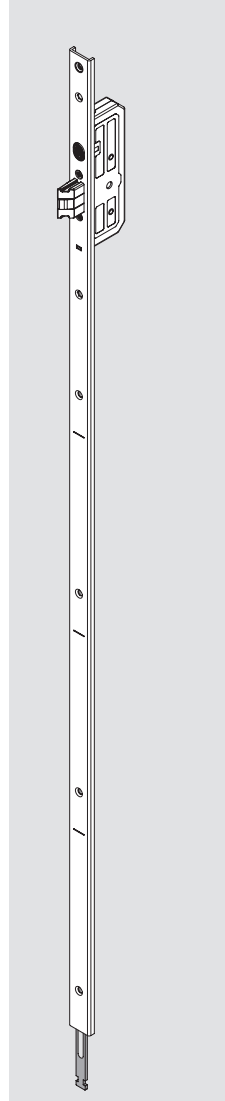
(autosafe
833/833P
autotronic
834/834P

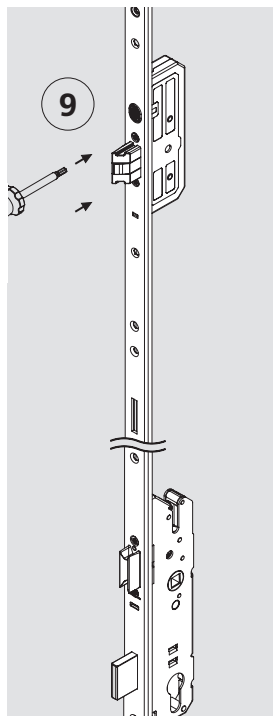
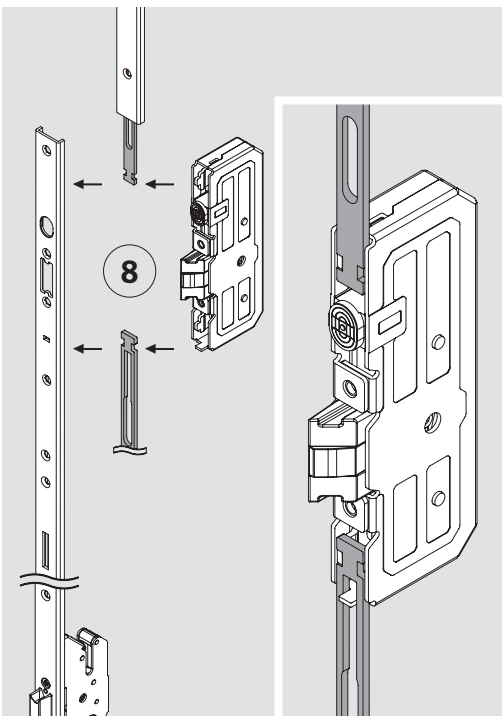
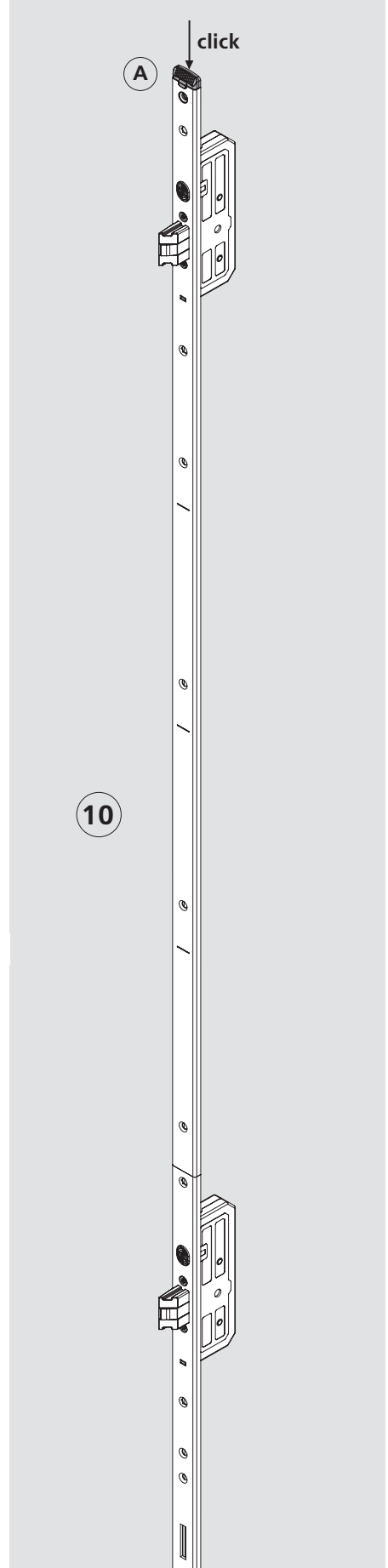
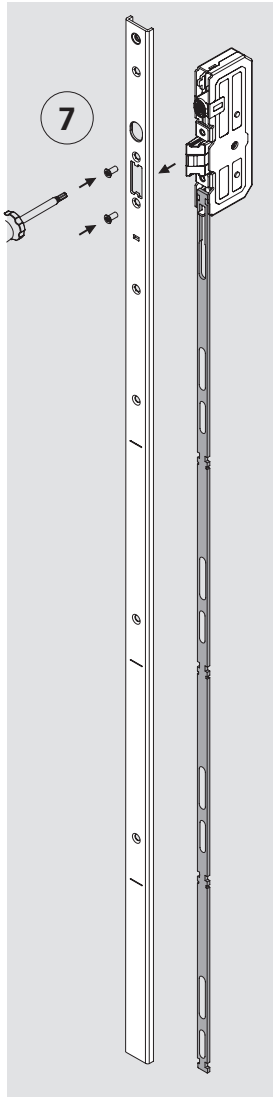
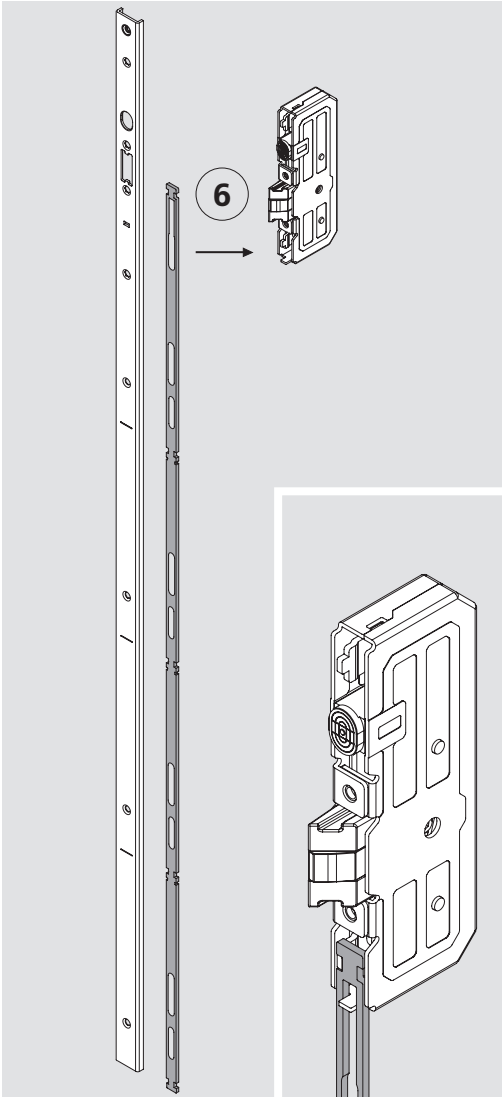


Typ 8
Type 8

(multisafe
855GL

Montagebeispiel
Installation example





CARL FUHR GmbH & Co. KG

Carl-Fuhr-Straße 12 D-42579 Heiligenhaus
Tel.: +49 2056 592-0 Fax: +49 2056 592-384
www.fuhr.de · info@fuhr.de

