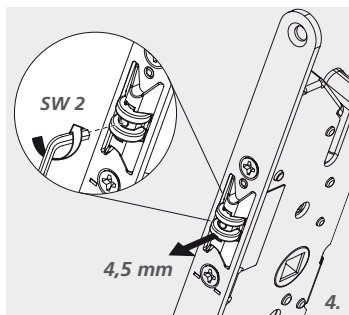
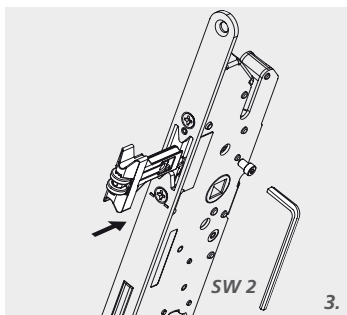
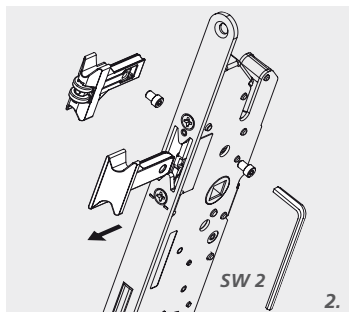
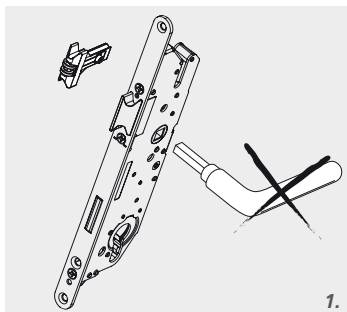


D Wechseln und Verstellen der Rollfalle

bei multisafe 855GL und 803



Achtung! Nur mit Stoßgriff verwenden. Rollfalle ist über den Wechsel einziehbar.
Technische Änderungen vorbehalten.

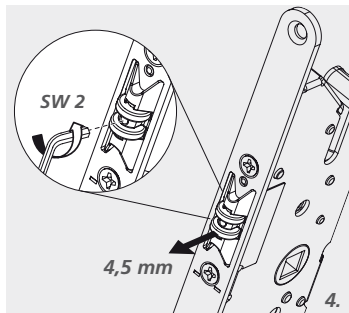
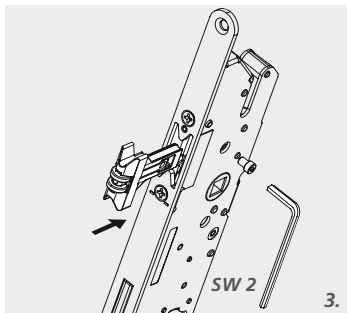
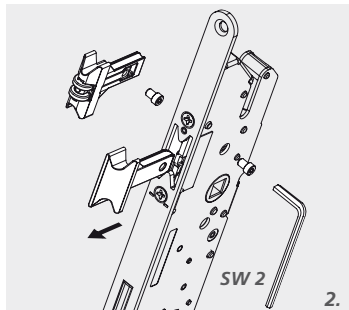
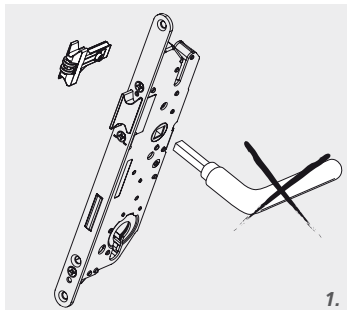
CARL FUHR GmbH & Co. KG Schlösser und Beschläge

Carl-Fuhr-Straße 12 D-42579 Heiligenhaus
Tel.: +49 2056 592-0 Fax: +49 2056 592-384
www.fuhr.de · info@fuhr.de



(GB) Exchanging and adjusting the roller latch

of multisafe 855GL and 803



Please note: Only to be used with pull handle. Roller latch is retracted via the transmission.
 Technical details subject to change.

CARL FUHR GmbH & Co. KG Schlösser und Beschläge

Carl-Fuhr-Straße 12 D-42579 Heiligenhaus
 Tel.: +49 2056 592-0 Fax: +49 2056 592-384
 www.fuhr.de · info@fuhr.de

