

Montage | Austausch Motorantrieb multitronic Installation | Replacement Motor Drive multitronic

Art.-Nr./Art.no.:
9166408/VNZ0001



Der Austausch von FUHR multitronic Motorantrieben darf ausschließlich von sachkundigem Fachpersonal durchgeführt werden. Für aus dem Austausch resultierende Fehler, Funktionsstörungen oder Schäden übernimmt FUHR keine Gewährleistung und keine Haftung.



Achtung! Elektrische Bauteile! Lebensgefahr!
Türanlage unbedingt vorher stromlos schalten!



Nur mit 12VDC betreiben!
Nur FUHR Netzteile verwenden!
Nur den 7-poligen Original FUHR-Stecker verwenden.

FUHR multitronic motor drives may only be replaced by qualified personnel. FUHR does not assume any warranty or liability for errors, malfunctions or damage resulting from the replacement.



Attention! Electrical components!
Danger to life!
It is essential to disconnect the door system from the power supply beforehand!



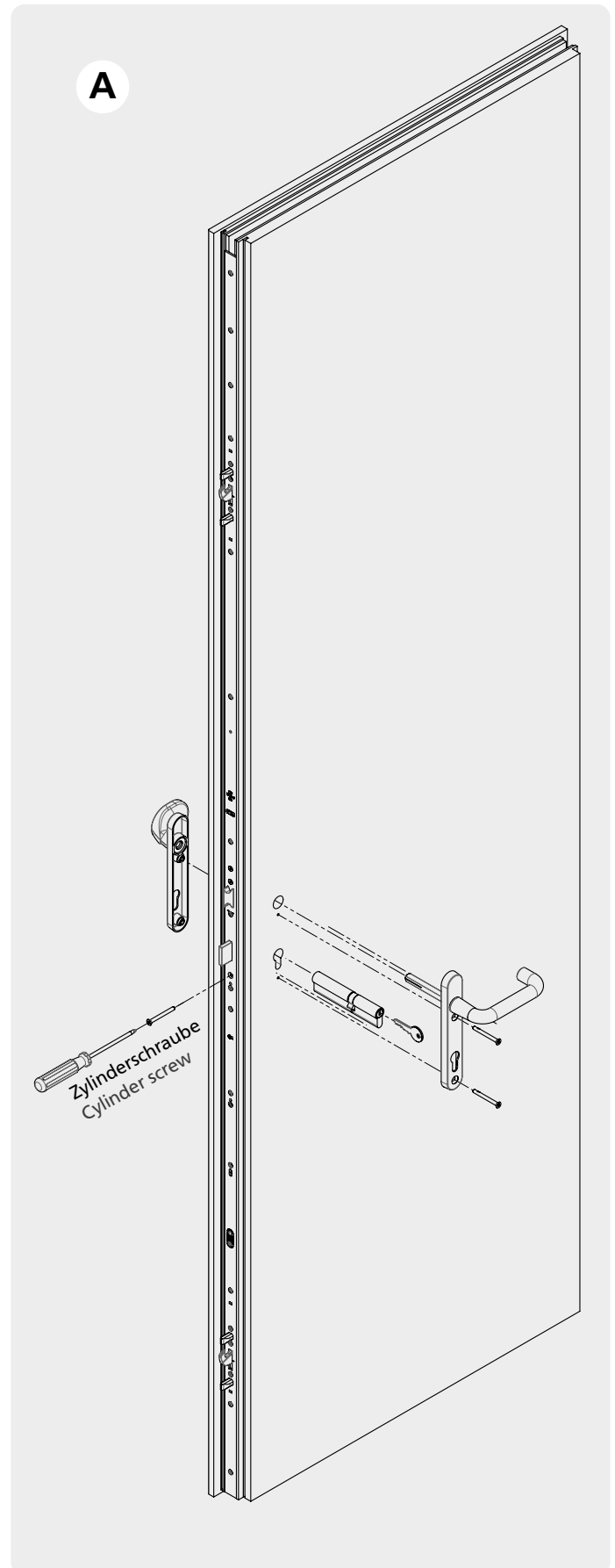
Operate only with 12VDC!
Only use FUHR power supply units!
Only use the 7-pin original FUHR plug.

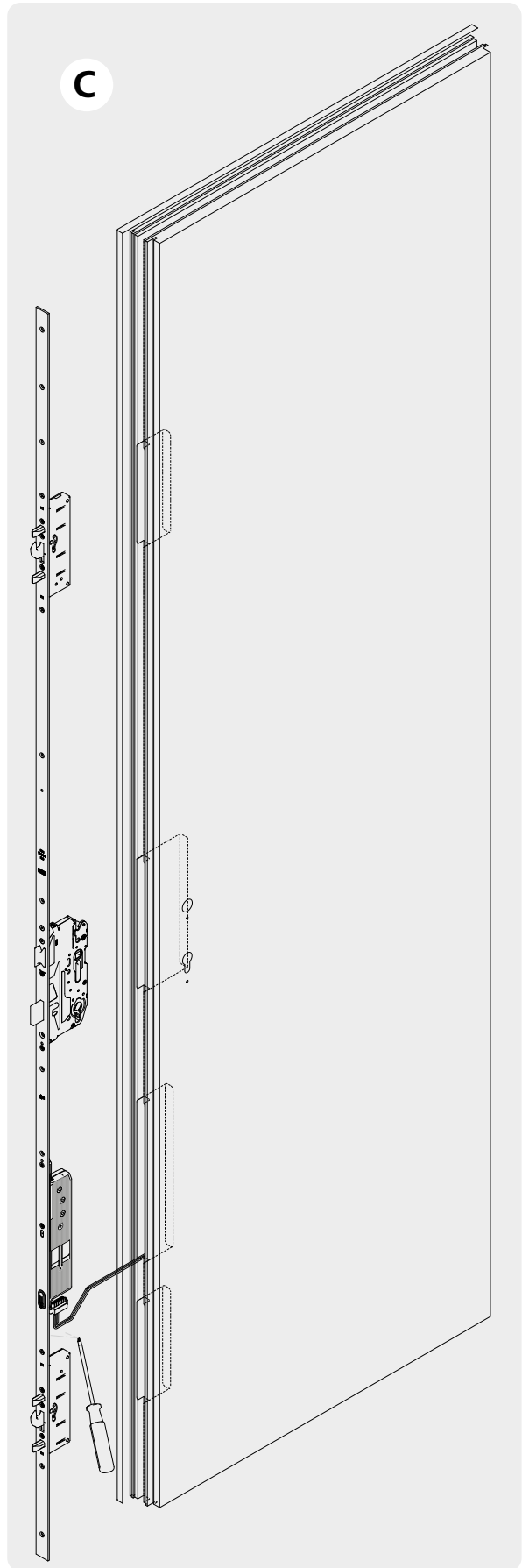
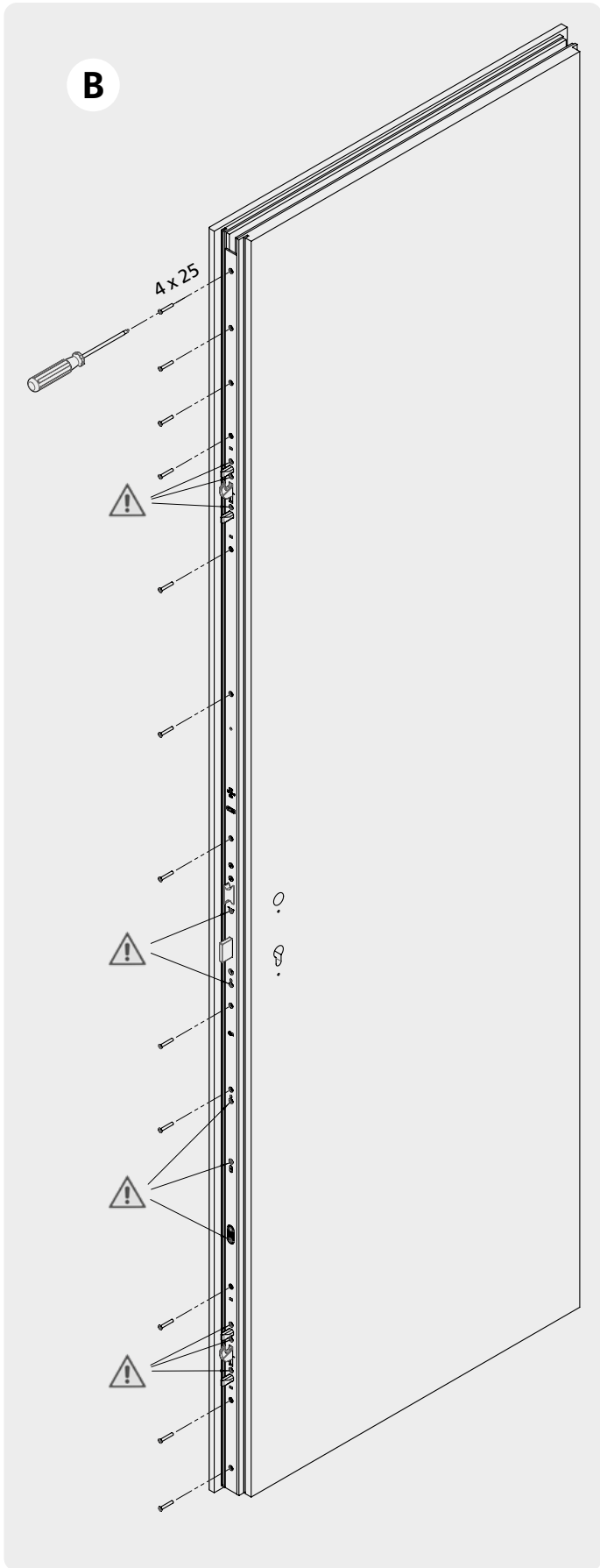
Demontage der multitronic-Verriegelung

Dismantling the multitronic locking system

- A**
1. Türflügel aufschwenken.
Die Stößelkontakte dürfen die Kontaktfläche nicht berühren.
 2. Befestigungsschraube des Profilzylinders entfernen.
 3. Beschläge innen und außen demontieren.
 4. Profilzylinder entfernen.
- B**
5. Alle Befestigungsschrauben entfernen.
ACHTUNG! Die mit ⚠ gekennzeichneten Schrauben dürfen auf keinen Fall gelöst werden.
- C**
6. Schloss vorsichtig aus dem Türflügel ziehen. Dabei darauf achten, dass der Schlosstulp nicht verbogen und die Kabel nicht beschädigt oder abgerissen werden.
 7. Schrauben des grünen Steckers lösen und den Stecker abziehen.

- A**
1. Open the door leaf.
The spring-loaded contacts must not touch the contact surface.
 2. Remove the fastening screw of the profile cylinder.
 3. Dismantle the fittings on the inside and outside.
 4. Remove profile cylinder..
- B**
5. Remove all fastening screws.
CAUTION! The screws marked with ⚠ must not be loosened under any circumstances.
- C**
6. Carefully pull the lock out of the door leaf. Make sure that the lock faceplate is not bent and the cables are not damaged or torn off.
 7. Loosen the screws of the green plug and pull off the plug.





Austausch des Motorantriebs multitronic

Replacement of the motor drive multitronic

(multitronic
881/881GL/ServoAccess



Das Schloss muss entriegelt sein!
The lock must be unlocked!

1. Entfernen Sie die 3 stulpseitig angebrachten Befestigungsschrauben des Motorantriebs.
2. Entfernen Sie den alten Motorantrieb.
3. Entfernen Sie den Klebestreifen des neuen Motorantriebs und setzen Sie diesen hinter den Schlossstulp. Achten Sie darauf, dass der kleine rote Magnetschlitten in die Lochung der Treibstange greift. Die Druckfeder muss ebenfalls in der Treibstangenlochung einliegen.
4. Die 3 Befestigungsschrauben wieder handfest anziehen.
5. Den grünen Stecker wieder in den Motorantrieb stecken und festschrauben.
6. Das Schloss, die Beschläge und den Profilzylinder (Kennzeichnung FZG) wieder montieren.
7. Anschließend eine vollständige Funktionsprüfung durchführen:

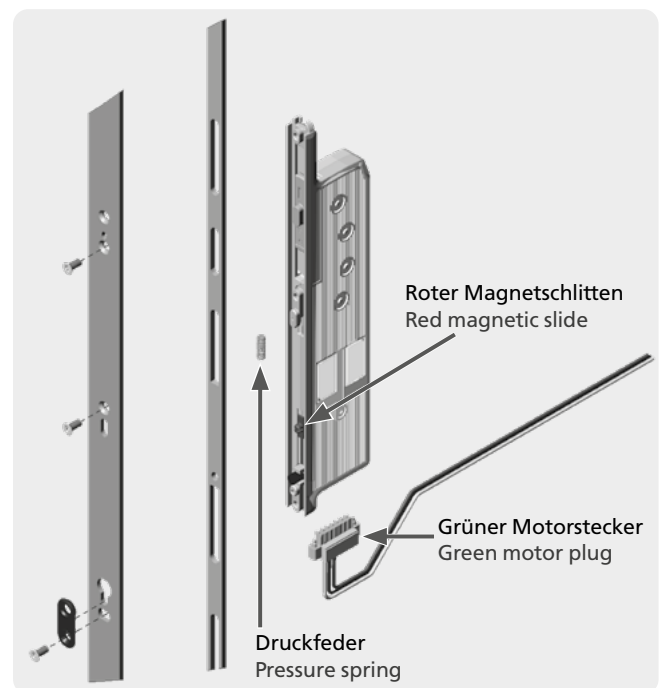
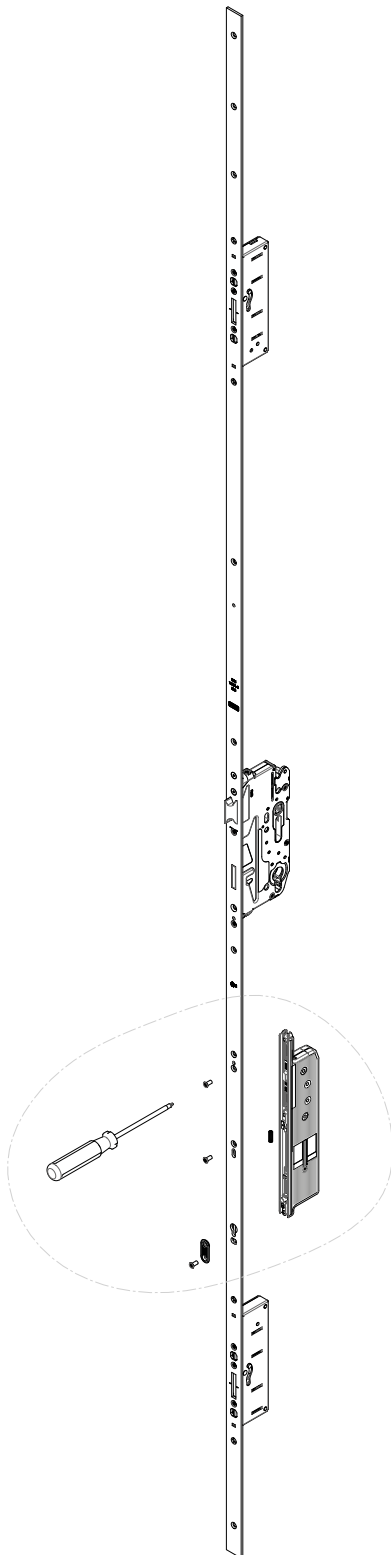


s. Montage-, Bedienungs- und Wartungsanleitung MBW 20 (www.fuhr.de oder QR-Code).

1. Remove the 3 fastening screws on the face-plate side of the motor drive.
2. Remove the old motor drive.
3. Remove the adhesive strip of the new motor drive and place it behind the lock face-plate. Make sure that the small red magnetic slide engages in the hole in the drive rod. The pressure spring must also engage in the drive rod hole.
4. Hand-tighten the 3 fastening screws again.
5. Re-insert the green plug into the motor drive and screw it tight.
6. Reassemble the lock, the fittings and the profile cylinder (marking FZG).
7. Then perform a complete function test:



Please refer to the MBW 20 installation, operating and maintenance instructions (www.fuhr.de or QR code).



FUHR

CARL FUHR GmbH & Co. KG
Carl-Fuhr-Straße 12
D-42579 Heiligenhaus
Tel.: +49 2056 592-0
www.fuhr.de · info@fuhr.de