

Toegangscontrolesysteem met KeylessGo-technologie

Handleiding voor installatie, bediening en onderhoud



Sensor



Smart zendmodule



Master SmartKey



SmartKey



Deurgrepen

Deze instructies moeten door de installateur worden doorgegeven aan de gebruiker.

Raadpleeg deze handleiding in andere talen op www.fuhr.nl



www.fuhr.nl

FUHR

1 Algemene informatie

SmartTouch 2.0 is een geavanceerd toegangscontrolesysteem met KeylessGo-technologie. Met dit systeem kunnen voordeuren die zijn uitgerust met een van de gemotoriseerde FUHR-slotten **autotronic** 834, **autotronic** 836 of **multitronic** 881 zonder sleutel worden geopend. De gemotoriseerde sloten worden ontgrendeld door simpelweg de deurgreep (ongeacht de positie) of eventueel de sensor aan te raken, in combinatie met een actieve SmartKey.

1.1 Leveringsprogramma

Set SmartTouch 2.0-deurgrepen:

- Smart zendmodule met aansluitkabel
- 750 mm verlengkabel
- Roestvast stalen deurgrepen met montageschroeven
- Master SmartKey
- Installatie- en bedieningshandleiding

Optionele accessoires:

- Montageset voor volledig afdekkende deurpanelen (art.-nr.: VNBZB2460069 / Referentie: VNBZB2460069)

SmartTouch 2.0 sensorset:

- Smart zendmodule met aansluitkabel
- Sensor met 750 mm aansluitkabel en montageschroeven
- Rvs-paneel
- Master SmartKey
- Installatie- en bedieningshandleiding

Los bestellen:

- Gebruikers-SmartKey (Art.-Nr.: 9366938 / Referentie: VNZ80275)

1.2 Werking

Met behulp van SmartTouch kunt u de deur eenvoudig openen via KeylessGo-technologie. U hoeft daarvoor alleen de geprogrammeerde SmartKey te bewegen die u bij zich draagt. Om de deur te ontgrendelen via het gemotoriseerde slot, raakt u eenvoudig de deurgreep (of sensor) aan. De Smart-zendmodule die in het blad van de deur is gemonteerd, verzendt een radiosignaal dat wordt ontvangen en beantwoord door de geprogrammeerde SmartKey. De Smart-zendmodule controleert de openingsautorisatie van de SmartKey en ontgrendelt vervolgens het gemotoriseerde slot.

Als u de KeylessGo-functie niet wilt gebruiken, kunt u deze per afzonderlijke SmartKey of voor alle SmartKeys uitschakelen, zie hoofdstuk 6.1 voor meer informatie. U kunt de deur in dat geval nog steeds bedienen met de zendknop van de SmartKey

De SmartTouch-deurgreep heeft een LED die werkt met een sensor. Het lampje gaat kort branden als de deurgreep wordt aangeraakt en verlicht daarbij de omgeving. Als het donker is, gaat het lampje permanent branden. De helderheid en reikwijdte van de lichtbundel is afhankelijk van de lengte van de greep en de montagehoogte.

1.3 Aantal geprogrammeerde SmartKeys

Het geheugen van de Smart zendmodule biedt plaats aan maximaal 200 SmartKeys. Zodra het geheugen vol is, wordt het programmeringsproces geannuleerd en kunnen er geen nieuwe SmartKeys worden gekoppeld.

1.4 Stroomuitval

Bij stroomuitval blijven de opgeslagen SmartKeys gewoon in het geheugen bewaard. Dit heeft geen gevolgen voor de automatische opening van de deur.

Wij raden in het algemeen aan een mechanische cilinder te monteren, zodat u altijd toegang kunt krijgen onafhankelijk van de stroomvoorziening.

2 Functie van de afzonderlijke onderdelen

2.1 SmartKeys

SmartKeys zijn elektronische sleutels die werken op een batterij. Naast de KeylessGo-functie beschikken alle SmartKeys daarnaast over 4 zendknoppen waarmee u de deur op afstand kunt bedienen. Het SmartTouch-systeem maakt onderscheid tussen de master SmartKey voor het programmeren en verwijderen van andere SmartKeys en de gebruikers-SmartKeys voor het openen van de deur.

- **Master SmartKey**

De meegeleverde master SmartKey wordt in de fabriek gekoppeld aan de smart zendmodule en kan niet worden gewijzigd. Met de bovenste knop kunt u SmartKeys voor de smart zendmodule programmeren of uit het geheugen verwijderen, en het zendbereik instellen.



De master SmartKey kan niet worden vervangen. Bewaar deze dus altijd op een veilige plaats! Gebruik de master Smartkey niet voor dagelijkse deuropening, maar alleen voor het programmeren en verwijderen van de gebruikers-SmartKeys.

- **SmartKey**

U kunt de SmartKey gebruiken om de deur met de KeylessGo-functie of met de zendknop op de gangbare wijze te openen. De overige knoppen kunnen worden geprogrammeerd voor aanvullende smart zendmodules via de los verkrijgbare FUHR SmartConnect. Hiermee kunt u bijvoorbeeld een garagedeur of een externe ontvanger bedienen.

2.2 Smart zendmodule

De smart zendmodule ontvangt het signaal van de SmartKey en verzendt dit als een openingsimpuls naar het gemotoriseerde slot. Als u op de geïntegreerde programmeerknop met het groene LED-lampje drukt, start u het proces waarmee u het zendbereik kunt programmeren, verwijderen en aanpassen. Het geheugen van de smart zendmodule biedt plaats aan maximaal 200 SmartKeys. Deze blijven permanent opgeslagen, ook als de bedrijfsspanning wordt onderbroken.



Wanneer u de smart zendmodule voor het eerst in gebruik neemt (bijv. aansluit op de netspanning), hebben de elektronische onderdelen van de module ca. 20 seconden nodig om elektrisch op te laden. In deze periode is het niet mogelijk de deur met de SmartTouch-functie van het systeem te openen.

Koppelings- en
verwijderings-
knop



Zendknop



Programmeer-
knop met LED



3 Installatie

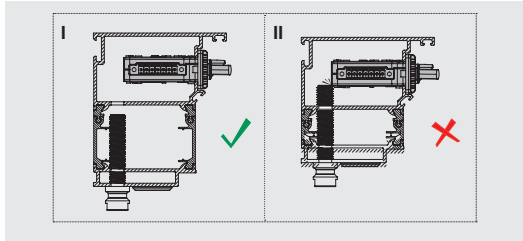
3.1 Belangrijk installatie advies

3.1.1 Montagebouts en boorgaten

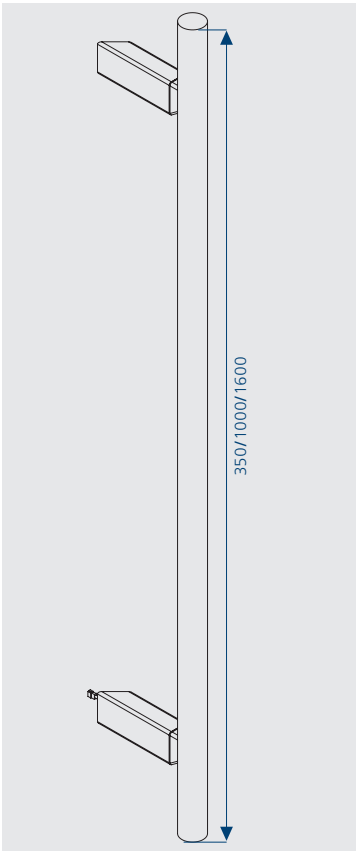
A Getapte montagebout



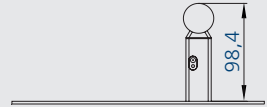
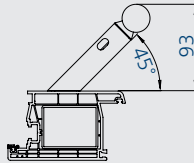
B Montagebout met kabeldoorvoer



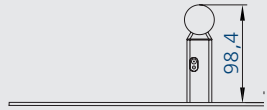
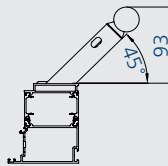
3.1.2 Advies voor de deurgreep installatie



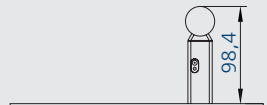
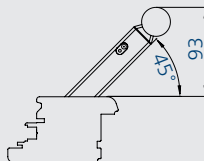
PVC kozijnen



Aluminium kozijnen



Timber kozijnen



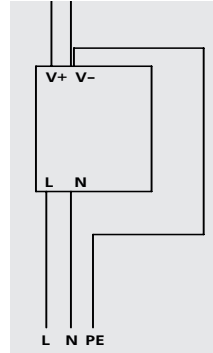
3.1.3 Belangrijk advies voor de voeding



Om de juiste werking van de SmartTouch te garanderen, is het noodzakelijk dat er een voedingseenheid met een doorgang tussen de beschermende aardegeleider aan de invoerkant (groen/geel PE 230V AC) en de aardingskabel aan de uitvoerkant (zwart, 12 V DV) wordt gemonteerd.

Informeer uw elektriciens.

Alle in het deurkozijn geïnstalleerde transformatoren van FUHR (12V DC/230V AC) zijn hiervoor reeds geschikt en kunnen zonder problemen worden gebruikt.



3.2 Installatie van de smart zendmodule

Plaats de smart zendmodule boven op de gemotoriseerde aandrijving en druk de module voorzichtig omlaag tot hij vastklikt. Aan de achterzijde van de smart zendmodule bevinden zich twee kabels. De korte kabel "A" is de aansluitkabel naar de deurgreep of sensor.

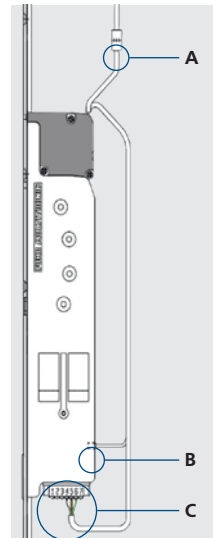
Sluit de kabels als volgt aan:

Kabel A: De korte kabel eindigt met een stekker. Sluit deze aan op de verlengkabel van de deurgreep of de aansluitkabel van de sensor. Zie hoofdstuk 3.4.

Kabel B: De lange tweeadelige kabel eindigt met een stekker. Steek deze stekker in de aansluiting op de achterkant van de motor. Via deze kabel kan de status van de deur naar de los verkrijgbare SmartConnect worden verzonden en ontvangen via een app.

Kabel C: Sluit de 3 uitgaande kabels als volgt aan op de motorstekker:

- Uitgang 4: witte kabel
- Uitgang 5: bruine kabel
- Uitgang 6: groene kabel



3.3 Installatie optionele LED-lampje aan buitenkant deur

Dit controlelampje (art.-nr. 9187229 / Referentie: VNZ80067) dient als visuele indicatie of de deur is gesloten of geopend. Sluit voor de installatie de stekker aan het uiteinde van de kabel van het LED-lampje aan op het stopcontact aan de achterkant van de smart zendmodule. Vervolgens kan het gemotoriseerde slot in het kozijn van het deurblad worden geplaatst.



Let op dat de kabels niet verdraaid, bekneld raken.



3.4 Installatie van de SmartTouch-deurgreep

3.4.1 In aluminium, houten of PVC-kozijnen

1. Boor gaten van 8,5 mm Ø in de gewenste positie. Aangeraden wordt de plaatsen van de boorgaten zo te kiezen dat het midden van de deurgreep zich op 1300 mm bevindt. Let hierbij op de positie van de slotkasten en of het profiel dik genoeg is, zie afbeelding I en II in hoofdstuk 3.1.1.

In houten kozijnen moet tevens een dwarsboorgat worden geboord. Zie stap 1.1 van de afbeelding.

2. Tap van te voren het draadeinde van montagebout **A**, bout vooraf smeren (Voor staalversterkte PVC-kozijnen voortappen met een M10-draadsnijtap!), verwijder de bout en plaats montagebout **B**.
3. Plaats montagebout **A** en draai hem vast.

! Voorkom dat de slotkasten en kabels beschadigd raken!

2008/00/1400

SW13

4. Sluit alle kabels op elkaar aan. Zie hoofdstuk 3.2. voor de juiste aansluiting van de smart zendmodule.

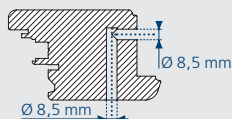
Aansluitkabel

Kabel smart zendmodule

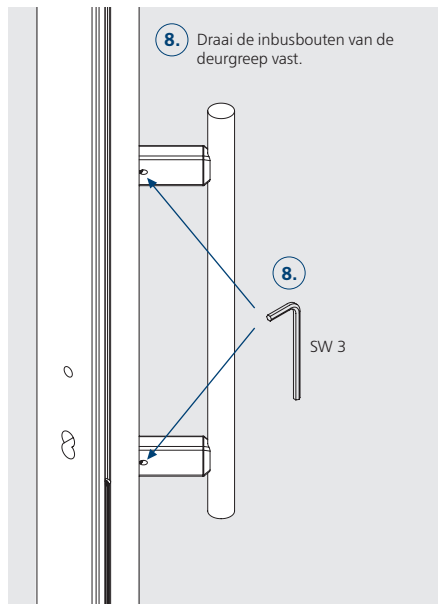
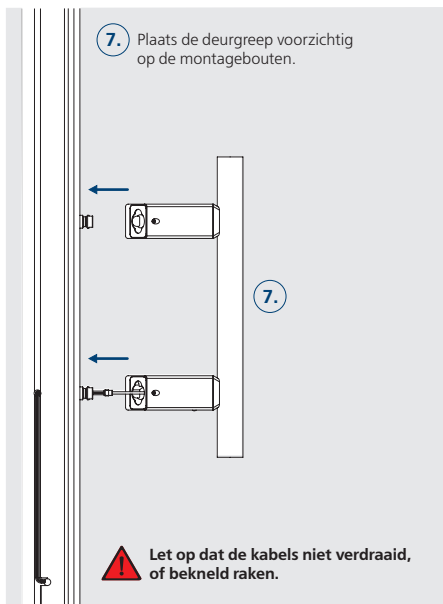
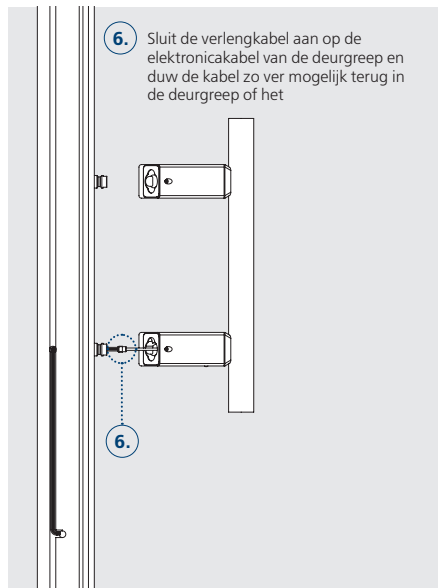
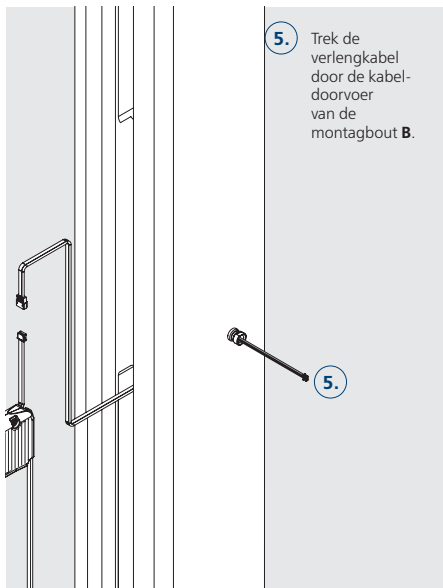
Kabel naar motor

Extra stap bij houten kozijnen:

- 1.1 Boor een dwarsgat voor de smart zendmodule in het onderste schroefgat.



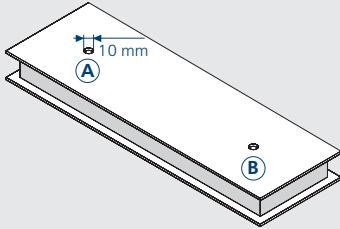
Boorgat voor montagebout,



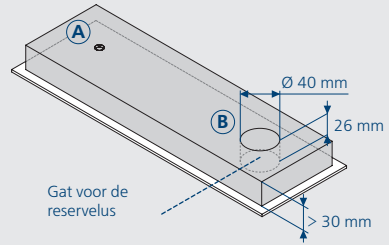
3.4.2 Op volledig afdekkende deurpanelen

Voor installatie op volledig afdekkende deurpanelen is FUHR's montageset art.-nr. 9367768 / referentie: VNBZB2460069.

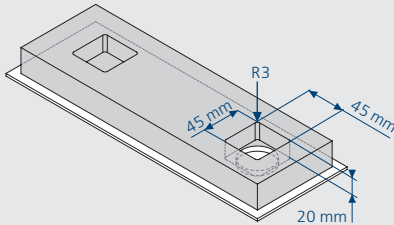
1. Leg beide paneelhelften op elkaar en boor twee gaten van 10 mm \varnothing op de gewenste greephoogte.



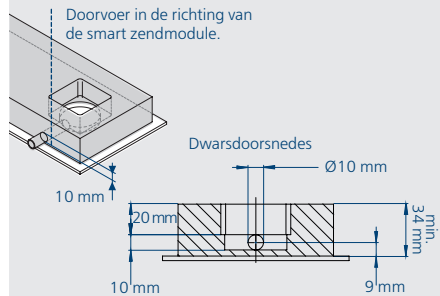
2. Verwijder de bovenste paneelhelft en frees een gat van 26 mm diep van 40 mm \varnothing bij gat B. Het paneel moet ten minste 30 mm dik zijn.



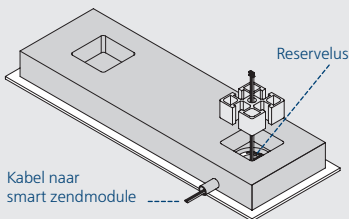
3. Frees voor beide gaten een uitsparing van 45 x 45 mm van 20 mm diep (6 mm-frees). Boorgat en freesgat hebben hetzelfde midden.



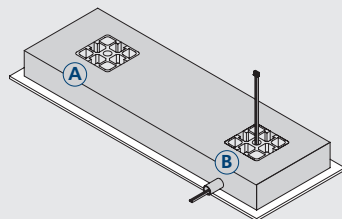
4. Boor in het midden van uitsparing B een dwarse kabeldoorvoer van 10 mm \varnothing in het deurpaneel en plaats de meegeleverde beschermende buis.



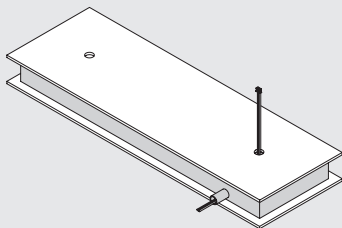
5. Voer de verlengkabel door de beschermende buis en werk de reserveluis weg in het gat van 40 mm \varnothing . Duw het kabeluiteinde door het midden van het montageprofiel.



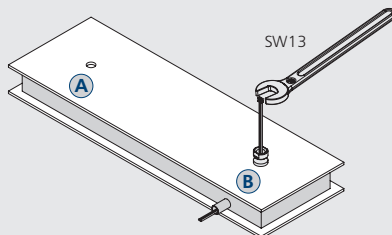
6. Druk het montageprofiel in de uitsparingen A en B in het montageschuim.



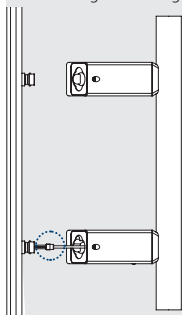
7. Plaats de losse paneelhelft bovenop, leid de kabel door het gat en lijm beide paneelhelften aan elkaar.



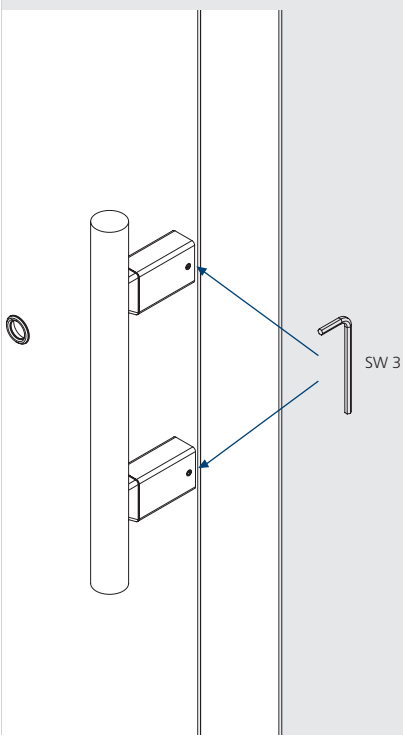
8. Trek de kabel door de meegeleverde montagebout met kabeldoorvoer en draai deze vast in (B). Draai daarna de andere montagebout in gat A.



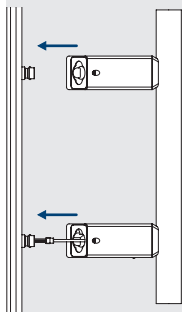
9. Sluit de verlengkabel aan op de elektroniekabel van de deurgreep en duw de kabel zo ver mogelijk terug in de deurgreep.



11. Plaats de inbus-bouten van de greep en draai ze.



10. Plaats de deurgreep voorzichtig op de montagebouten.



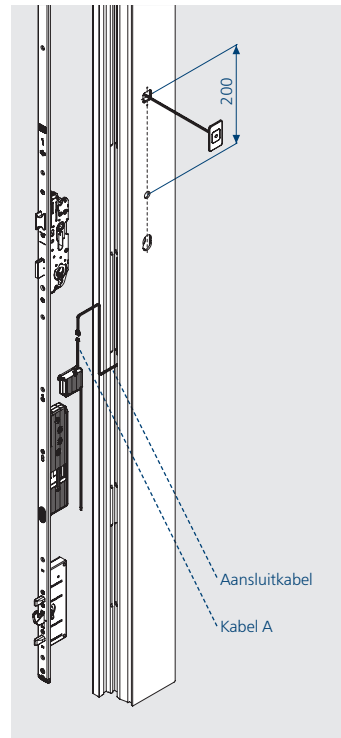
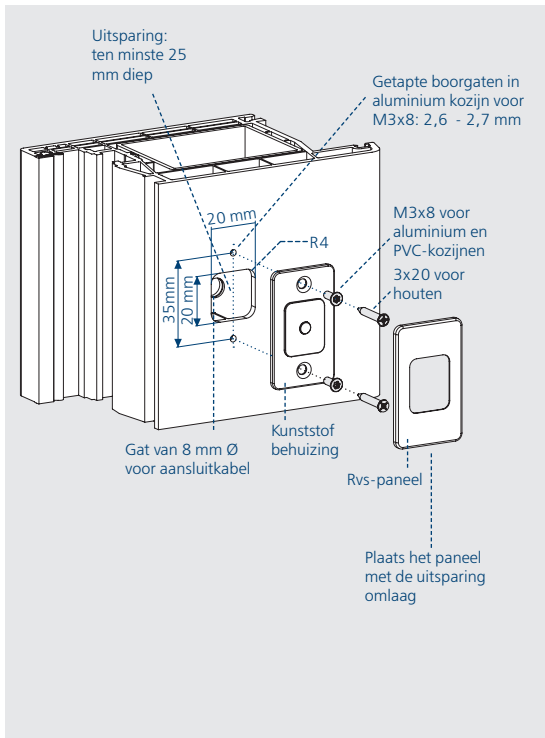
⚠ Let op dat de kabel niet bekneld of verdraaid

3.5 Installatie van de SmartTouch-sensor

De sensor is gemaakt van een zwarte kunststof behuizing met een aansluitkabel en rvs-paneel. Monteer de sensor met de meegeleverde schroeven op de buitenkant van het deurblad. Lijm als laatste het rvs-paneel vast.

Installeer de sensor als volgt:

1. Frees een gat van 20 x 20 mm op 200 mm boven het gat van de deurgreep in de buitenste kozijnwand of het deurblad. Ontbraam het freesgat zorgvuldig.
2. Voer de aansluitkabel door de opening omlaag naar het freesgat van de motoraandrijving.
3. Sluit de aansluitkabel aan op kabel A van de smart zendmodule.
4. Schroef de kunststof behuizing van de sensor met de meegeleverde schroeven vast in het kozijn.
5. Reinig de kleefvlakken van de kunststof behuizing om een goed houdende ondergrond te garanderen.
6. Verwijder vervolgens de beide beschermfoliestrips aan de achterkant van het rvs-paneel.
7. Druk het paneel tot slot stevig vast op de kunststof behuizing.

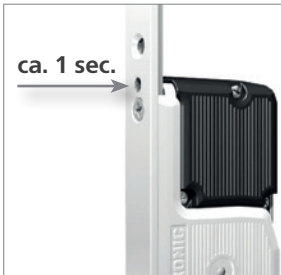


4 SmartKeys programmeren en verwijderen

4.1 SmartKeys programmeren

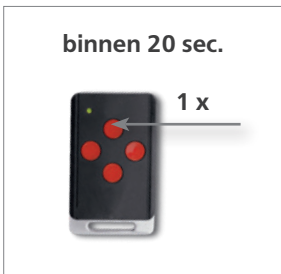


Om veiligheidsredenen wordt aangeraden het geheugen van de smart zendmodule te wissen als u het systeem voor het eerst in gebruik neemt. Dit voorkomt dat onbevoegden een SmartKey kunnen programmeren. Verwijder alle SmartKeys zoals beschreven in hoofdstuk 4.3 en begin daarna met het programmeerproces.



1. Druk ca. 1 seconde voorzichtig op de programmeerknop van de smart zendmodule.

Het groene LED-lampje van de smart zendmodule brandt ca. 2 seconden en begint daarna langzaam te knipperen.



2. Druk binnen 20 seconden eenmaal op de programmeer- en openingsknop van de master SmartKey.

Het groene LED-lampje van de smart zendmodule brandt ca. 2 seconden en begint daarna met tussenpozen van 1 seconde te knipperen.



3. Druk binnen 20 seconden tweemaal op de zendknop van de SmartKey die u wilt programmeren.

Het groene LED-lampje van de smart zendmodule brandt ca. 4 seconden en schakelt daarna automatisch uit.

4. Het programmeerproces is voltooid. U kunt de SmartKey nu gebruiken om de deur te openen.

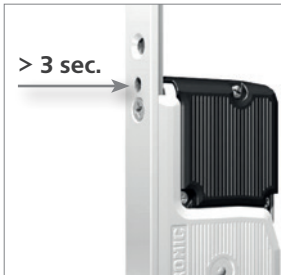
Advies: Als er een SmartTouch-deurgreep is geïnstalleerd, hoort u een piepsignaal als u de deurgreep aanraakt, waarna de deur kan worden geopend.



Opmerking: Als u langer dan 20 seconden wacht of niet de goede master SmartKey gebruikt, wordt het programmeerproces geannuleerd.

4.2 Afzonderlijke SmartKeys verwijderen

U kunt de openingsautorisatie van elke afzonderlijke SmartKey verwijderen. U verwijdert een afzonderlijke SmartKey als volgt uit het geheugen van de smart zendmodule:



1. Druk ten minste 3 seconden voorzichtig op de programmeerknop van de smart zendmodule.
Zodra u de knop loslaat, begint het groene LED-lampje van de smart zendmodule snel te knipperen.



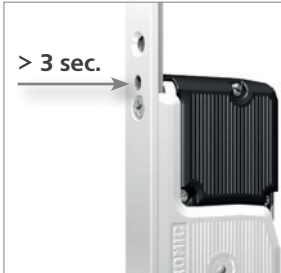
2. Druk binnen 20 seconden eenmaal op de programmeer- en openingsknop van de master SmartKey.
Het groene LED-lampje van de smart zendmodule brandt ca. 2 seconden en begint daarna weer snel te knipperen.



3. Druk binnen 20 seconden eenmaal op de zendknop van de gebruikers-SmartKey die u wilt verwijderen.
Het groene LED-lampje van de smart zendmodule brandt ca. 4 seconden en schakelt daarna automatisch uit.
4. Het verwijderingsproces is voltooid. Controleer of de verwijdering geslaagd is door op de zendknop van de gebruikers-SmartKey te drukken.

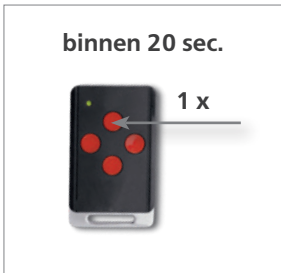
4.3 Alle SmartKeys verwijderen

U kunt de openingsautorisatie van alle SmartKeys tegelijk verwijderen. De master SmartKey kan niet worden verwijderd. U verwijdert alle SmartKeys als volgt uit het geheugen van de smart zendmodule:



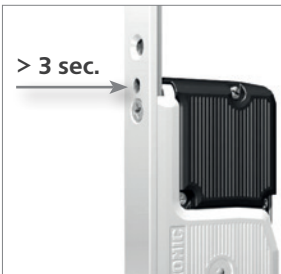
1. Druk ten minste 3 seconden voorzichtig op de programmeerknop van de smart zendmodule.

Zodra u de knop loslaat, begint het groene LED-lampje van de smart zendmodule snel te knipperen.



2. Druk binnen 20 seconden eenmaal op de programmeer- en openingsknop van de master SmartKey.

Het groene LED-lampje van de smart zendmodule brandt ca. 2 seconden en begint daarna weer snel te knipperen.



3. Druk ten minste 3 seconden nogmaals voorzichtig op de programmeerknop van de smart zendmodule.

Zodra u de drukknop loslaat, brandt het groene LED-lampje van de smart zendmodule ca. 4 seconden en schakelt daarna automatisch uit.

4. Het verwijderingsproces is voltooid. Controleer of de verwijdering geslaagd is door op de zendknop van één gebruikers-SmartKey te drukken.

5 Zendbereik

5.1 Bereik van de KeylessGo-functie

De afstand waarbinnen een SmartKey reageert op het zendsignaal van de smart zendmodule is sterk afhankelijk van de omgevingsomstandigheden. Bij een afstand van meer dan 1 meter van de deur zal de SmartKey meestal niet reageren. Elektrisch geleidende voorwerpen bijvoorbeeld kunnen deze afstand vergroten. Los van de afstand reageert een SmartKey daarnaast alleen op aanraking van de greep/sensor als de SmartKey in beweging is.

Houd er rekening mee dat SmartKeys ook kunnen worden gedetecteerd via de smart zendmodule als u zich in de volgende omstandigheden in het gebouw bevindt:



1. De SmartKey bevindt zich binnen het KeylessGo-zendbereik (u wordt verzocht zelf vast te stellen hoe groot dit gebied is bij uw eigen deur); en
2. de SmartKey was in de laatste 3 seconden in beweging.

Zie ook de aanvullende beveiligingsfuncties in hoofdstuk 6.



Om veiligheidsredenen wordt aangeraden de SmartKey neer te leggen als u in het gebouw bent. De bewegingssensor wordt in dat geval na 3 seconden uitgeschakeld, zodat ongeautoriseerde opening van de deur niet meer mogelijk is.

5.2 Aanpassing van het bereik

Het KeylessGo-bereik tussen de smart zendmodule en de SmartKeys is afhankelijk van het materiaal van de deur en kan daarom worden aangepast. U kunt het bereik bijvoorbeeld met 2 stappen vergroten als u merkt dat het openen van de deur met KeylessGo vaak niet werkt.

U kunt het zendbereik als volgt aanpassen:

1. Houd de programmeerknop van de smart zendmodule langer dan 10 seconden voorzichtig ingedrukt. Het zendbereik wordt aangegeven door het aantal keer dat het LED-lampje van de smart zendmodule knippert:
 - 1x knipperen = kleinste zendbereik
 - 3x knipperen = ingestelde bereik bij levering
 - 9x knipperen = maximale zendbereik
 - 10x knipperen = **KeylessGo is uitgeschakeld voor alle SmartKeys!**
2. Elke keer dat de programmeerknop van de smart zendmodule opnieuw wordt ingedrukt, wordt het zendbereik vergroot. Het maximale zendbereik is bereikt als het LED-lampje 9x knippert. Zodra het LED-lampje 10x knippert is de KeylessGo-functie voor alle SmartKeys uitgeschakeld. Door nogmaals te drukken, keert u terug naar niveau 1 met het kleinste zendbereik.
3. Nadat u het gewenste zendbereik hebt ingesteld, drukt u op de programmeerknop van de smart zendmodule en houdt u de knop minstens 10 seconden ingedrukt om de instellingsmodus af te sluiten.

5.3 Zendbereik van de afstandsbediening

Het zendbereik van de 4 afstandsbedieningsknoppen is sterk afhankelijk van de omgevingsomstandigheden. Het bereik is minstens 10 meter en kan niet worden gewijzigd. Afhankelijk van het materiaal van de deur kan dit bereik echter variëren. Objecten die zich tussen de SmartKey en de smart zendmodule bevinden, kunnen het bereik verkleinen.

6 Beveiligingsfuncties

6.1 Handmatig in- en uitschakelen van de KeylessGo-functie

U kunt de KeylessGo-functie – d.w.z. de mogelijkheid om de deur te openen door de deurgreep of de sensor aan te raken – voor elke SmartKey afzonderlijk in- of uitschakelen. Druk hiervoor ten minste 5 seconden op de zendknop van de SmartKey in kwestie. De smart zendmodule gebruikt akoestische en optische signalen om een wijziging van de gebruiksmodus aan te geven:

Uitschakelen = 2x lang knipperen/piepen Inschakelen = 2x kort knipperen/piepen

Ook als KeylessGo is uitgeschakeld, kunt u altijd de zendknop op de SmartKey gebruiken om de deur te openen!

6.2 De werking van de SmartKeys automatisch uitschakelen

Om veiligheidsredenen zijn alle SmartKeys voorzien van een bewegingssensor. Als een SmartKey 3 seconden lang niet in beweging is, schakelt hij automatisch uit. Als de SmartKey zich binnen het detectiebereik van de smart zendmodule bevindt, voorkomt deze uitschakeling dat onbevoegden via de KeylessGo-functie de deur kunnen openen. Daarnaast zorgt de uitschakelmodus voor een lager batterijverbruik. U kunt de sensor weer inschakelen door de SmartKey te bewegen en de deur zoals gebruikelijk via de KeylessGo-functie te openen.

6.3 Automatische blokkeerperiodes

Om veiligheidsredenen wordt de mogelijkheid om de deur te openen via KeylessGo na elke volledige opening (geen contact tussen de stootcontacten en het contactoppervlak) en sluiting automatisch 5 seconden geblokkeerd. Na elke keer dat de deur gemotoriseerd wordt geopend doordat u de deurgreep of sensor aanraakt, wordt KeylessGo 15 seconden geblokkeerd. Dit voorkomt dat de deur door onbevoegden kan worden geopend. Wacht tot deze 5 of 15 seconden voorbij zijn, voordat u de KeylessGo-functie opnieuw gebruikt of gebruik eenvoudig de zendknop op de SmartKey.

7 Fouten en storingen

Als het gemotoriseerde slot niet opengaat als u de deurgreep of sensor aanraakt, controleer dan eerst of een van de veiligheidsfuncties is geactiveerd uit het overzicht in hoofdstuk 6.

7.1 Problemen oplossen

Als het gemotoriseerde slot niet opengaat als u de deurgreep of sensor aanraakt, volgt u stap voor stap de volgende punten terwijl u een SmartKey bij de hand hebt:

Druk als eerste kort op de openingsknop van de SmartKey om het gemotoriseerde slot via een zendsignaal te openen.

- Als het gemotoriseerde slot niet opengaat met de SmartKey, controleert u de volgende punten:
 - Is de smart zendmodule correct aangesloten op de stekker van de motor?
 - Is de SmartKey geprogrammeerd voor de smart zendmodule (zie hoofdstuk 4)?
 - Zijn er kabels beschadigd tijdens de installatie van het systeem in het deurblad?
 - Krijgt het gemotoriseerde slot stroom?
 - Is de batterij van de SmartKey leeg? (Als de batterij nog niet leeg is, knippert de SmartKey één keer als u kort op de zendknop drukt.)
- Als het gemotoriseerde slot opengaat als u op de openingsknop van de SmartKey drukt, controleert u de KeylessGo-functie. Controleer hoe lang de deur tussen twee openingen door geblokkeerd blijft.

Situatie	Oplossing
Gaat het LED-lampje in de onderkant van de deurgreep niet branden als u de deurgreep aanraakt?	Controleer of de deurgreep correct is aangesloten op de kabel van de smart zendmodule (hoofdstuk 3, kabel A) en dat hiertussen een geschikte netadapter (hoofdstuk 3.1.3.) is aangesloten.
Gaat het LED-lampje van de SmartKey niet knipperen als u de deurgreep aanraakt?	Controleer of de SmartKey in beweging is. Controleer of de batterij leeg is (hoofdstuk 8.1). Controleer of Keyless-Go is geactiveerd voor deze SmartKey (hoofdstuk 6.1).
Piept de smart zendmodule ca. 6 seconden nadat u de deurgreep vijf keer hebt aangeraakt? (Let op: afhankelijk van het deurmateriaal kan het piepsignaal zeer zacht zijn!)	Er is geen geautoriseerde SmartKey herkend. Controleer of de SmartKey geprogrammeerd is (hoofdstuk 4.1). Beweeg de SmartKey in het rond om te controleren of deze zich binnen het zendbereik bevindt. Neem hiervoor de SmartKey bijvoorbeeld in uw hand. Vervolgens kunt u het zendbereik indien nodig vergroten (hoofdstuk 5.2.).
Gaat het LED-lampje alleen branden als u de deurgreep aanraakt?	Controleer of er een geschikte netadapter is aangesloten (hoofdstuk 3.1.3).
Gaat het LED-lampje alleen branden als u de deurgreep en het deurkozijn aanraakt?	Controleer of er een geschikte netadapter is aangesloten (hoofdstuk 3.1.3).

8 Batterij

8.1 Oplaadniveau van de batterij van de SmartKey

Als de batterijen van de SmartKey bijna leeg zijn, neemt het zendbereik af. De SmartKey meet hoeveel batterijcapaciteit nog resteert als u op de zendknop drukt. Als de batterij te zwak is, knippert het LED-lampje van de SmartKey drie keer als u op de zendknop drukt. In dat geval moet u de batterij direct vervangen. Bij het vervangen van de batterij blijven alle opgeslagen gegevens behouden.



Vervang de batterij op tijd. Als de batterij helemaal leeg is, kunt u de deur niet meer openen met de SmartKey.

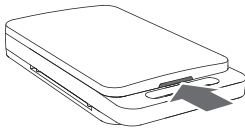
8.2 Batterij vervangen

De SmartKey heeft een knoopcelbatterij van het type CR2032. De SmartKey kan na het vervangen van de batterij direct worden gebruikt.

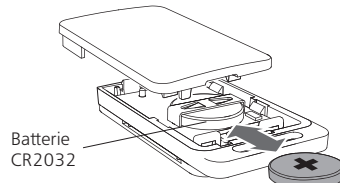
U vervangt de batterij als volgt:

1. Steek een smal voorwerp (bijv. een platkopschroevendraaier) in de gleuf aan de achterkant van de SmartKey en wip het klepje voorzichtig omhoog.
2. Vervang de batterij. Let daarbij goed op de plus- en min-pool (de plus moet zichtbaar zijn).
3. Sluit het batterijklepje.

1.



2.



9 Veiligheids- en onderhoudsinstructies

- Alle onderdelen moeten worden beschermd tegen vocht. Deze zijn niet geschikt voor gebruik in een omgeving met een hoge luchtvochtigheid of blootstelling aan chemische stoffen.
- Gebruik alleen originele FUHR-onderdelen.
- Bij incorrecte installatie of bediening wordt geen aansprakelijkheid aanvaard.
- Behuizingen en kabels moeten worden beschermd tegen mechanische beschadiging.
- Beschadigde of defecte onderdelen moeten buiten werking worden gesteld en worden vervangen.
- De smart zendmodule is onderhoudsvrij.
- Vervang de batterij als het zendbereik van een SmartKey achteruitgaat.

9.1 Informatie over afvalverwijdering

Oude apparaten en batterijen mogen niet bij het huishoudelijk restafval worden gegooid!



Lever oude apparaten in bij een inzamelpunt voor elektronisch afval of bij uw gespecialiseerde dealer.



Lever lege batterijen in bij een inleverpunt voor gebruikte batterijen in winkels en supermarkten die batterijen verkopen of bij uw gespecialiseerde dealer.

Gooi het verpakkingsmateriaal weg bij het oud papier of het PMD-afval.

10 Technische specificaties

10.1 Smart zendmodule

Frequentie:	868,92 MHz
Modulatie:	FSK
Beveiliging:	Rollingcode AES - 128 bit master key-principe
Anti-botsingscontrole:	Ja
Antenne:	Geïntegreerd
Voeding:	12VDC
Huidig verbruik:	0,1 bis 50 mA
Activiteitsindicatie	Groene LED
Temperatuurbereik:	5°C tot 50°C, niet-condenserend
Dimensions:	43 x 40 x 15 mm
Beschermingsklasse:	IP 20
Schakelimpuls:	Potentiaalvrij

10.2 Master SmartKey en SmartKey

Frequentie:	868,92 MHz / 125 kHz
Modulatie:	FSK
Beveiliging:	Rollingcode AES – 128 bit
Kanalen:	4
Voeding:	1x 3V batterij CR 2032
Temperatuurbereik:	5°C tot 50°C, niet-condenserend
Afmetingen:	61,5 x 37 x 10,5 mm

10.3 SmartTouch-deurgreep

Materiaal:	Hoogwaardig roestvast staal
Lengte:	350 mm, 1000 mm and 1600 mm
Steunen:	2 steunen, 1600 mm lang, optioneel ook met 4 steunen
Uitvoeringen:	Vierkante of ronde deurgrepen met rechte steunen voor bevestiging op de panelen; ronde deurgrepen met gebogen steunen
Voeding:	12 VDC

CARL FUHR GmbH & Co. KG

Carl-Fuhr-Straße 12 D-42579 Heiligenhaus
Tel.: +49 2056 592-0 Fax: +49 2056 592-384
www.fuhr.de · info@fuhr.de

FUHR

Alle afbeeldingen, producten, maten en uitvoeringen in deze instructies zijn actueel op het moment van drukken. Dit product ondergaat een proces van continue verbetering bij Fuhr en wordt voortdurend aangepast aan de technische vooruitgang. Wij behouden ons het recht voor in uw belang wijzigingen aan te brengen aan het product. Er kunnen geen aanspraken worden gemaakt met betrekking tot modellen en producten. U vindt de laatste versie van de instructies op onze website www.fuhr.nl