

(autotronic₈₃₄

(autotronic₈₃₆

Montage-, Bedienungs- und Wartungsanleitung



Beachten Sie bitte die ergänzenden Informationen:

Montageanleitung
Fluchttürverschlüsse
834P/836P



Leistungserklärung
834P/836P



Inhalt

1	Einführung.....	3
2	Wichtige Informationen / Sicherheitshinweise.....	4
2.1	Basiskomponenten.....	5
2.2	Zertifizierungen Kennzeichnung der Schlösser.....	6
3	Einbaubeispiele.....	8
3.1	Version 1 – Standard – mit Kabelübergang/ohne Steuerung.....	8
3.2	Version 2 – Standard – mit Stößelkontakt/ohne Steuerung.....	10
3.3	Version 3 – Standard – mit Stößelkontakt und rahmenseitigem Schaltnetzteil/ohne Steuerung.....	12
3.4	Version 4 – Standard – all inclusive zur Montage in der Tür.....	14
3.5	Version 5 – Objekt – all inclusive mit Hutschienebauteilen.....	16
3.6	Version 6 – Objekt – all inclusive mit Steuerungsbox.....	18
4	Montageanleitung.....	20
4.1	Fräs- und bohrarbeiten.....	20
4.2	Montagearbeiten.....	25
5	Inbetriebnahme.....	32
5.1	Funktionskontrolle im Montagebetrieb.....	32
5.2	Inbetriebnahme im Objekt.....	32
5.3	Einstellungsmöglichkeiten.....	33
6	Externe Anschlussmöglichkeiten.....	34
6.1	Das Funkempfangsmodul.....	35
6.2	Die Steuerung.....	36
6.3	Der Multifunktionsstecker des Motorantriebs.....	40
7	Schaltplan.....	41
8	Ansteuerung mit FUHR Funk-Zutrittskontrollsystemen.....	42
8.1	Die Programmier Tasten.....	42
8.2	Anlernen und Löschen der Benutzer-Funkschlüssel.....	43
9	Wartung und Pflege.....	46
9.1	Kontakteinheit.....	47
9.2	Batteriewechsel der Funkschlüssel.....	48
10	Technische Daten.....	49
10.1	Master-/Benutzer-Funkschlüssel.....	49
10.2	Funkschlüssel mit Wandhalterung.....	49
10.3	FUHR autotronic Steuerung mit Funkempfänger.....	50
10.4	Funkempfangsmodul.....	50
10.5	FUHR autotronic Motorantrieb.....	50
10.6	FUHR autotronic Schaltnetzteil (Montage im Türrahmen).....	51
11	Behebung möglicher Fehler und Störungen.....	52
11.1	Nutzung mit Steuerung.....	52
11.2	Nutzung mit Funkempfangsmodul.....	53
12	Optionales Zubehör.....	54



Wichtige Hinweise, die besonders beachtet werden müssen.



Anleitung in weiteren Sprachen, siehe www.fuhr.de

www.fuhr.de

1 Einführung

Die Mehrfachverriegelungen FUHR **autotronic** 834 und **autotronic** 836 verriegeln automatisch beim Schließen der Tür durch Magnetauslöser. Die komfortable Entriegelung erfolgt motorisch über zwei parallel arbeitende Hochleistungsmotoren – zuverlässig, stark und schnell. Es kann zwischen verschiedenen Öffnungsvarianten gewählt werden:

- über die Gegensprechanlage
- über FUHR Zutrittskontrollsysteme wie z.B. Funkschlüssel, Funk-Fingerscan, Funk-Transponder, Funk-Tastatur, SmartTouch oder SmartConnect easy/door
- über externe Zutrittskontrollsysteme aller Art.

Vorteile der automatischen Verriegelung:

- Spart Energie, da die Tür stets fugendicht schließt.
- Haus-, Wohnungs-, Objekt- oder Nebeneingangstüren werden immer sicher verschlossen.
- Für alle Türmaterialien geeignet.

Eine mechanische Öffnung mit dem Schlüssel des Standard-Profilzylinders (kein Freilaufzylinder erforderlich) ist auch jederzeit möglich, z.B. bei Stromausfall. Von der Türinnenseite kann einfach über den Drücker geöffnet werden.

Die Standard-Ver- und Entriegelungsfunktionen im Einzelnen:

Sonderfunktionen sind im Kapitel 6 beschrieben.

Verriegeln (Schließen):

Beim Schließen der Tür fahren die stabilen Fallenriegel bzw. die Fallenbolzen-Schwenkriegel-Kombinationen automatisch auf 20 mm aus und sind gegen Zurückdrücken geschützt.

Durch Ausschließen des Mittenriegels über den Profilzylinder wird der gesamte Verschluss mechanisch gesichert. Jegliche Öffnungsmöglichkeiten über den Motor sind damit deaktiviert.

Gleichzeitig ist der Innendrücker zu Kontrollzwecken oder als Kindersicherung gesperrt.

Entriegeln (Öffnen) von außen:

- Mit dem Schlüssel des Profilzylinders
- Optional über eine FUHR Funk-Zutrittskontrolle, wie Funkschlüssel, Funk-Fingerscan etc., sowie alternativ über jedes andere Zutrittskontrollsystem

Entriegeln (Öffnen) von innen:

- Wie gewohnt über den Türdrücker oder den Schlüssel des Profilzylinders
- Optional über eine Hausgegensprechanlage (6-12 V AC, 6-24 V DC oder potentialfrei)
- Optional über eine FUHR Funk-Zutrittskontrolle, wie z.B. Funkschlüssel
- Optional über ein anderes Zutrittskontrollsystem (Freigabesignal über potentialfreien Kontakt)
- Optional über ein Gebäudemanagementsystem

Weitere elektrische Anschlussmöglichkeiten:

(einige nur mit Steuerung möglich)

- Alarmanlagen
- Zutrittskontrollsysteme
- Elektrisch betätigte Drehtürantriebe
- Externe Kontroll-LED
- Zeitschaltuhren (Dauer-Auf-Funktion)
- Elektronisches Abschaltsignal der Zutrittskontrollsysteme für Alarmanlagen

2 Wichtige Informationen/Sicherheitshinweise

Diese Anleitung enthält wichtige Hinweise zur Montage, Inbetriebnahme und Handhabung der Mehrfachverriegelungen FUHR **autotronic** 834 und **autotronic** 836. Bitte lesen Sie diese aufmerksam **vor** der Montage und Inbetriebnahme. Die aufgeführten Punkte dienen als Ergänzung zu der FUHR Information zur Produkthaftung für Türverschlüsse, siehe www.fuhr.de. Bauherren und Benutzer sind auf deren Einhaltung hinzuweisen. Bei Nichteinhaltung dieser unbedingt erforderlichen Hinweise kann keine Gewährleistung für die einwandfreie Funktion des Systems gegeben werden. Wir gehen davon aus, dass die Montage sowie Inbetriebnahme ausschließlich von sachkundigem Personal durchgeführt wird.

Die Mehrfachverriegelungen FUHR **autotronic** 834 und **autotronic** 836 wurden unter Berücksichtigung von sicherheitstechnischen Regeln und nach harmonisierten Normen konstruiert und gebaut. Die Sicherheitsmerkmale dieser Produkte sind eine wesentliche Voraussetzung für dessen Übereinstimmung mit EN 14846. Es dürfen keinerlei Veränderungen vorgenommen werden, die nicht in dieser Anleitung beschrieben sind.



Die Sicherheit hängt bei den FUHR autotronic-Produkten ganz wesentlich vom korrekten Einbau und einer regelmäßigen Wartung ab! Die Montage der elektronischen Bauteile erfordert besondere Sorgfalt, da Scheuerstellen, schadhafte Kabel, beschädigte Kontakte etc. sicherheitsrelevant sind und zum Ausfall des Systems führen können. Versichern Sie sich vor der Montage vom einwandfreien Zustand der Bauteile. Beschädigte oder schadhafte Bauteile dürfen in keinem Fall verwendet werden. Das Verschlussystem nur in technisch einwandfreiem Zustand benutzen! Störungen, welche die Sicherheit beeinträchtigen, sind sofort zu beseitigen. Bis die Störung beseitigt ist, ist der Antrieb stromlos zu schalten und mechanisch zu betreiben! Bei allen Arbeiten am Verschlussystem und an den Spannung führenden Bauteilen ist zuvor die Energiezufuhr des Netzteils zu unterbrechen.

Die Mehrfachverriegelungen FUHR **autotronic** 834 und **autotronic** 836 sind konstruktiv auf die Verwendung der FUHR **autotronic**-Komponenten ausgelegt. Bei unsachgemäß durchgeführter Montage des Systems und/oder bei Verwendung von nicht originalen bzw. nicht werkseitig freigegebenen Systemzubehörfteilen wird keine Haftung übernommen. Die Veränderung von Bauteilen oder die Verwendung von nicht zugelassenen Zubehörfteilen können Störungen hervorrufen. Bei Sach- oder Personenschäden, die durch Nichtbeachtung der Montage- und Bedienungs- und Wartungsanleitung oder unsachgemäße Handhabung entstehen, erlischt die Gewährleistung. Für Folgeschäden, die daraus resultieren, übernehmen wir keine Garantie.



Die Mehrfachverriegelungen FUHR autotronic 834 und autotronic 836 sind vor Feuchtigkeit zu schützen. Sie sind nicht geeignet für Bereiche mit hoher Luftfeuchtigkeit und chemischen Substanzen. Alle möglichen Wassereintrittsstellen sind abzudichten.

Die Mehrfachverriegelungen FUHR **autotronic** 834 und 836 sind vorrangig für den Einbau in Haus-, Wohnungs- und Nebeneingangstüren vorgesehen. Produkte, die entsprechend der EN 14846 hergestellt werden, bieten einen hohen Grad an Personenschutz und einen angemessenen Schutz gegen Einbruch, wenn sie an Türen und Rahmen befestigt werden, die sich in einem guten Zustand befinden. Das System mit zwei Fallenriegeln (Typ 4) bzw. zwei Fallenbolzen-Schwenkriegel-Kombinationen (Typ 10) wird regelmäßig internen und externen Prüfungen unterzogen. Hierbei wurde eine Dauerfunktionsprüfung der höchsten Klasse (Kl. 7) mit 200.000 Betätigungen erfolgreich absolviert.

Die im Folgenden dargestellten Montageschritte dienen als Prinzipdarstellung. Aufgrund der auf dem Markt befindlichen, unterschiedlichen Profilsituationen kann es jedoch in einzelnen Punkten zu Abweichungen kommen. Fordern Sie bei Bedarf bitte eine profilbezogene Fräszeichnung an! Bei Unstimmigkeiten oder Rückfragen bezüglich der Montage, wenden Sie sich bitte an Ihren Vertriebspartner oder den Hersteller.

Die in dieser Montageanleitung angegebene Reihenfolge dient als Beispiel. Die Reihenfolge kann bei Bedarf variiert werden.



WICHTIG!
Um auch bei Notfällen (z. B. Stromausfall) jederzeit den Zutritt sicherzustellen, sollte stets ein Schlüssel des Zylinders mitgeführt werden.

2.1 BASISKOMPONENTEN

Mehrfachverriegelung FUHR autotronic 834 oder autotronic 836 mit Schließleiste oder einzelnen Schließteilen

Der Lieferumfang ist abhängig von der jeweiligen Ausführungsvariante.
Nachstehend sind die Basiskomponenten dargestellt.





2.2 ZERTIFIZIERUNGEN | KENNZEICHNUNG DER SCHLÖSSER

Für VdS-erkannte Schließsysteme ist folgendes zu beachten:

In die VdS-erkannte Mehrfachverriegelung ist ein VdS-erkannter Profilzylinder einzubauen. Der Profilzylinder ist mit einem VdS-erkannten oder DIN-geprüften einbruchhemmenden Türschild zu schützen.

Der Schlüssel ist stets sicher aufzubewahren, so dass er nur dem Berechtigten zugänglich ist. Bei Schlüsselverlust ist der Zylinder unverzüglich zu tauschen oder durch Änderung der Codierung auf eine neue Schließung umzustellen bzw. die Codierung des verlorenen Schlüssels zu sperren/löschen.

Die erforderliche Klasse für diese Komponenten richtet sich nach der Klasse des Schlosses und kann folgender Tabelle entnommen werden:

autotronic 834 – VdS-Anerkennung Klasse A

Schloss	Profilzylinder	VdS-erkanntes Türschild	DIN-geprüft nach DIN 18 257
Klasse A	Klasse A	mindestens Klasse AZ	mindestens Klasse ES 1-ZA
	Klasse AZ	mindestens Klasse A	mindestens Klasse ES 1

autotronic 836 – VdS-Anerkennung Klasse C

Schloss	Profilzylinder	VdS-erkanntes Türschild	DIN-geprüft nach DIN 18 257
Klasse C	Klasse C	mindestens Klasse CZ	mindestens Klasse ES 3-ZA
	Klasse CZ	mindestens Klasse C	mindestens Klasse ES 3

Weitere Zertifizierungen/Prüfungen



Zertifiziert gemäß DIN 18251-3



Geprüft gemäß EN 14846



Zertifiziert gemäß QM342



Zertifiziert gemäß BRL 3104 / NEN 5089: 2009, Klasse 2



Zertifiziert gemäß BRL 3104 / NEN 5089: 2009, Klasse 3



Zertifiziert gemäß EN 179 / 1125

3 Einbaubeispiele

3.1 VERSION 1 – STANDARD – MIT KABELÜBERGANG/OHNE STEUERUNG

Funktionen:

- Öffnungsimpuls über eine Gegensprechanlage
- Anschluss einer externen Kontroll-LED Art.-Nr. VNZ80067

Systemkomponenten:

**Mehrfachverriegelung
FUHR autotronic 834
oder autoronic 836**
inkl. elektromotorischer
Antriebseinheit



**profilbezogene
System-Schliebleiste**
+ separat zu
bestellender
**Kontaktmagnet
für den Motorantrieb**
(Art.-Nr. VNZM14195)
**und Magnetauslöser
für Typ 4 bzw. Typ 10**
(Art.-Nr. je nach
Ausführung)



verdeckt- oder aufliegender Kabelübergang
Art.-Nr. VNZ80090/VNZ80089



Hutschienennetzteil
Art.-Nr. VNZT80345



Kabelschutzelemente zur sicheren Kabelverlegung:
Abdeckstulpe | 2 m | F16 – Art.-Nr. VNZ33171X |
F20 – Art.-Nr. VNZ33172X | F24 – Art.-Nr. VNZ33173X

Doppel-Kabelführungen
für Euronut – Art.-Nr. VNZ13845

Endkappen für Abdeckstulpe | F16 – Art.-Nr. VNZ13846 |
F20 – Art.-Nr. VNZ13847

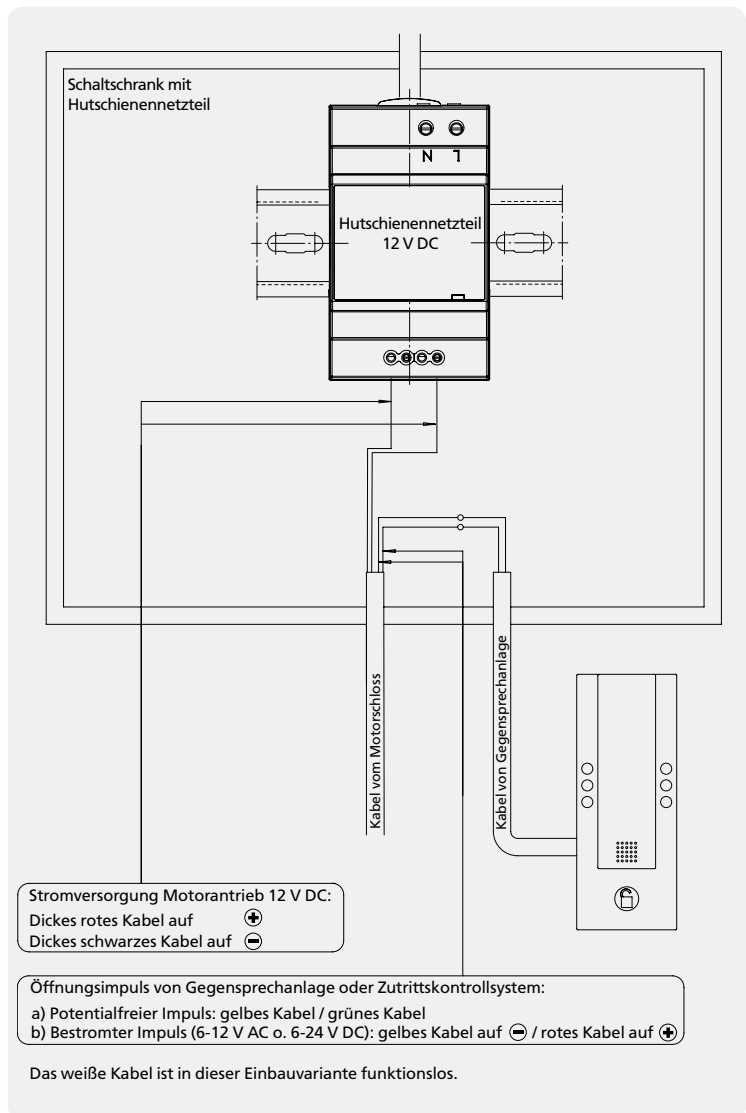
Kabelschutzbuchsen – Art.-Nr. VNZ80022



Anschlusskabel 6-adrig | 10 m | mit einem Stecker
Art.-Nr. VNZ80075



Anschlussprinzip mit Typ 4 (Typ 10 analog)



3.2 VERSION 2 – STANDARD – MIT STÖSSELKONTAKT/OHNE STEUERUNG

Funktionen:

- Öffnungsimpuls über eine Gegensprechanlage
- Anschluss einer externen Kontroll-LED Art.-Nr. VNZ80067

Systemkomponenten:

Mehrfachverriegelung FUHR autotronic 834 oder autotronic 836
inkl. elektromotorischer Antriebseinheit



profilbezogene System-Schliebleiste + separat zu bestellender Kontaktmagnet für den Motorantrieb (Art.-Nr. VNZM14195) und Magnetauslöser für Typ 4 bzw. Typ 10 (Art.-Nr. je nach Ausführung)



profilabhängige Stößelkontakte
Kabelanschluss (Länge 4.000 mm) mit Multifunktionsstecker vorkonfektioniert

Kontaktfläche
Kabelanschluss (Länge 250 mm) vorkonfektioniert



Hutschienennetzteil
Art.-Nr. VNZT80345



Kabelschutzelemente zur sicheren Kabelverlegung:
Abdeckstulpe | 2 m | F16 – Art.-Nr. VNZ33171X | F20 – Art.-Nr. VNZ33172X | F24 – Art.-Nr. VNZ33173X

Doppel-Kabelführungen
für Euronut – Art.-Nr. VNZ13845

Endkappen für Abdeckstulpe | F16 – Art.-Nr. VNZ13846 | F20 – Art.-Nr. VNZ13847

Kabelschutzbuchsen – Art.-Nr. VNZ80022



Anschlusskabel 3-adrig | 8 m | mit einem Stecker
Art.-Nr. VNZ80063A



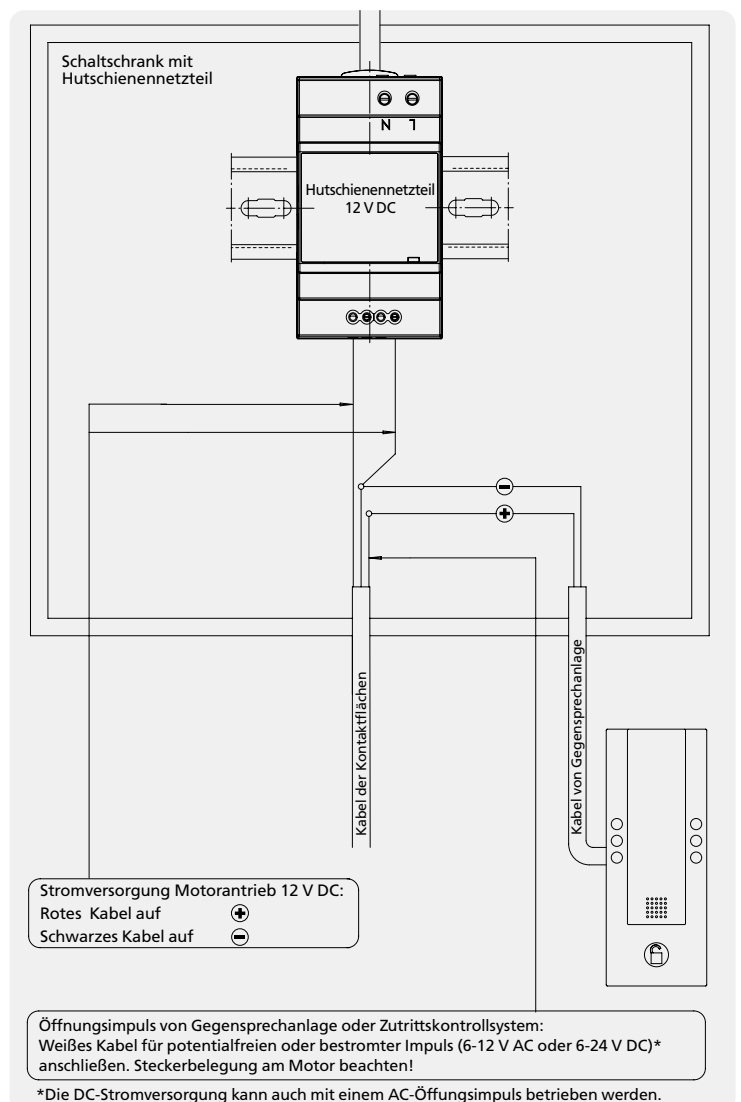
Anschlussprinzip mit Typ 4 (Typ 10 analog)



ACHTUNG – Steckerbelegung am Motor:

Werden die Stößelkontakte **ohne** Steuerung verwendet, muss das **weiße** Kabel des grünen Motorsteckers für den Türöffnungsimpuls wie folgt von Klemme 1 umgelegt werden:

- auf Klemme 4 bei potentialfreiem Impuls
- auf Klemme 7 bei einem Stromimpuls



Stromversorgung Motorantrieb 12 V DC:
 Rotes Kabel auf \oplus
 Schwarzes Kabel auf \ominus

Öffnungsimpuls von Gegensprechanlage oder Zutrittskontrollsystem:
 Weißes Kabel für potentialfreien oder bestromter Impuls (6-12 V AC oder 6-24 V DC)*
 anschließen. Steckerbelegung am Motor beachten!

*Die DC-Stromversorgung kann auch mit einem AC-Öffnungsimpuls betrieben werden.

3.3 VERSION 3 – STANDARD – MIT STÖSSELKONTAKT UND RAHMENSEITIGEM SCHALTNETZTEIL/OHNE STEUERUNG

Funktionen:

- Öffnungsimpuls über eine Gegensprechanlage
- Anschluss einer externen Kontroll-LED Art.-Nr. VNZ80067

Systemkomponenten:

Mehrfachverriegelung FUHR autotronic 834 oder autotronic 836

inkl. elektromotorischer
Antriebseinheit



**profilbezogene
System-Schliebleiste
+ separat zu
bestellender
Kontaktmagnet
für den Motorantrieb
(Art.-Nr. VNZM14195)
und Magnetauslöser
für Typ 4 bzw. Typ 10
(Art.-Nr. je nach
Ausführung)**

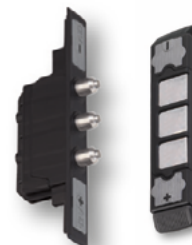


profilabhängige Stößelkontakte

Kabelanschluss (Länge 4.000 mm) mit
Multifunktionsstecker vorkonfektioniert

Kontaktfläche

Kabelanschluss (Länge 250 mm)
vorkonfektioniert



profilabhängiges Schaltnetzteil

zur Montage im Türrahmen
230 V AC Eingang/12 V DC Ausgang,
Kabelanschlüsse 230 V
(Länge 3.000 mm - Aufputzkabel),
Erdungskabel (Länge 400 mm) und
12 V (Länge 200 mm)
vorkonfektioniert



Kabelschutzelemente zur sicheren Kabelverlegung:

Abdeckstulpe | 2 m | F16 – Art.-Nr. VNZ33171X |
F20 – Art.-Nr. VNZ33172X | F24 – Art.-Nr. VNZ33173X

Doppel-Kabelführungen

für Euronut – Art.-Nr. VNZ13845

Endkappen für Abdeckstulpe | F16 – Art.-Nr. VNZ13846 |
F20 – Art.-Nr. VNZ13847

Kabelschutzbuchsen – Art.-Nr. VNZ80022



Anschlusskabel 4-adrig | 1 m | mit zwei Steckern
Art.-Nr. VNZ80118B



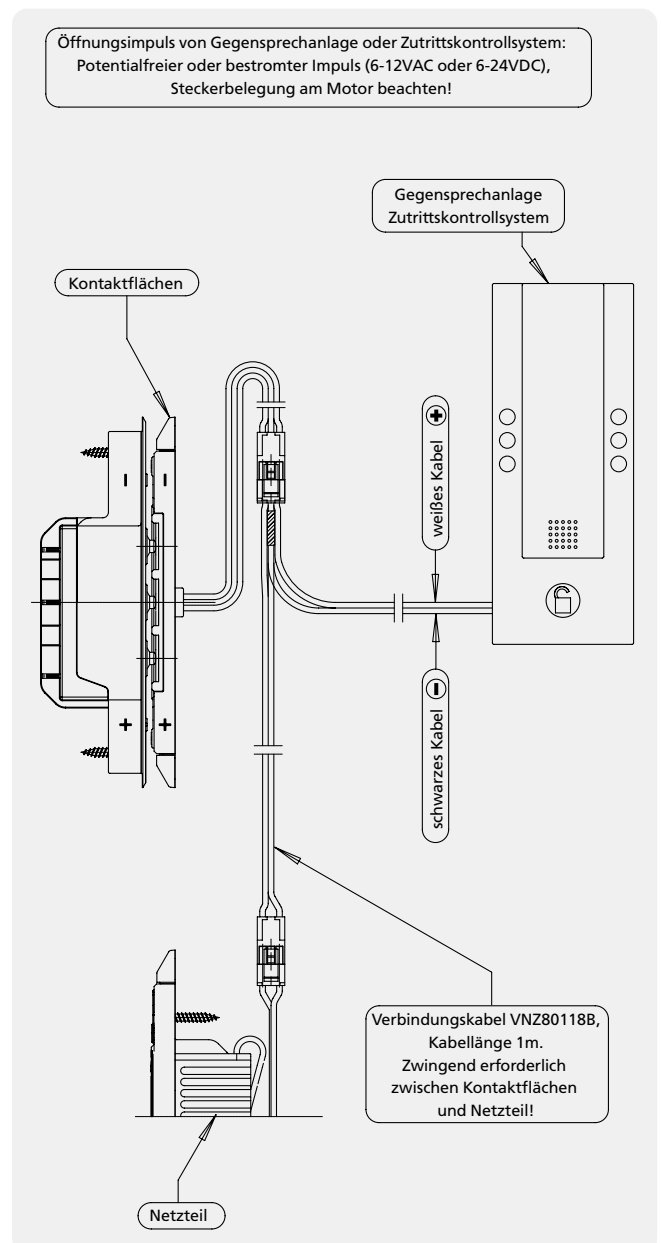
Anschlussprinzip mit Typ 4 (Typ 10 analog)



ACHTUNG – Steckerbelegung am Motor:

Werden die Stößelkontakte **ohne** Steuerung verwendet, muss das **weiße** Kabel des grünen Motorsteckers für den Türöffnungsimpuls wie folgt von Klemme 1 umgelegt werden:

- auf Klemme 4 bei potentialfreiem Impuls
- auf Klemme 7 bei einem Stromimpuls



3.4 VERSION 4 – STANDARD – ALL INCLUSIVE ZUR MONTAGE IN DER TÜR

Funktionen:

- Öffnung über FUHR Funk-Zutrittsmodule wie Funkschlüssel, Fingerscan, Transponder
- Einbindung in Gebäudemanagementsysteme
- Anschluss externer Zutrittskontrollsysteme
- Anschluss einer Alarmanlage
- Anschluss eines Drehflügelantriebs
- Anschluss von Zeitschaltuhren (Dauer-Auf-Funktion)
- Anschluss einer externen Kontroll-LED Art.-Nr. VNZ80067
- Eingangssignal zur elektronischen Abschaltung der Zutrittskontrollsysteme für Alarmanlagen

Systemkomponenten:

Mehrfachverriegelung FUHR autotronic 834 oder autoronic 836
inkl. elektromotorischer Antriebseinheit



profilbezogene System-Schliebleiste + separat zu bestellender Kontaktmagnet für den Motorantrieb (Art.-Nr. VNZM14195) **und Magnetauslöser für Typ 4 bzw. Typ 10** (Art.-Nr. je nach Ausführung)



profilabhängige Stößelkontakte

Kabelanschluss (Länge 4.000 mm) mit Multifunktionsstecker vorkonfektioniert



Kontaktfläche

Kabelanschluss (Länge 250 mm) vorkonfektioniert

Steuerung mit Master-Funkschlüssel

zur Montage im Türrahmen
Kabelanschlüsse (Länge 300 und 200 mm) vorkonfektioniert
Art.-Nr. VNZASTP0019



Kabelschutzelemente zur sicheren Kabelverlegung:

Abdeckstulpe | 2 m | F16 – Art.-Nr. VNZ33171X | F20 – Art.-Nr. VNZ33172X | F24 – Art.-Nr. VNZ33173X

Doppel-Kabelführungen

für Euronut – Art.-Nr. VNZ13845

Endkappen für Abdeckstulpe | F16 – Art.-Nr. VNZ13846 | F20 – Art.-Nr. VNZ13847

Kabelschutzbuchsen – Art.-Nr. VNZ80022

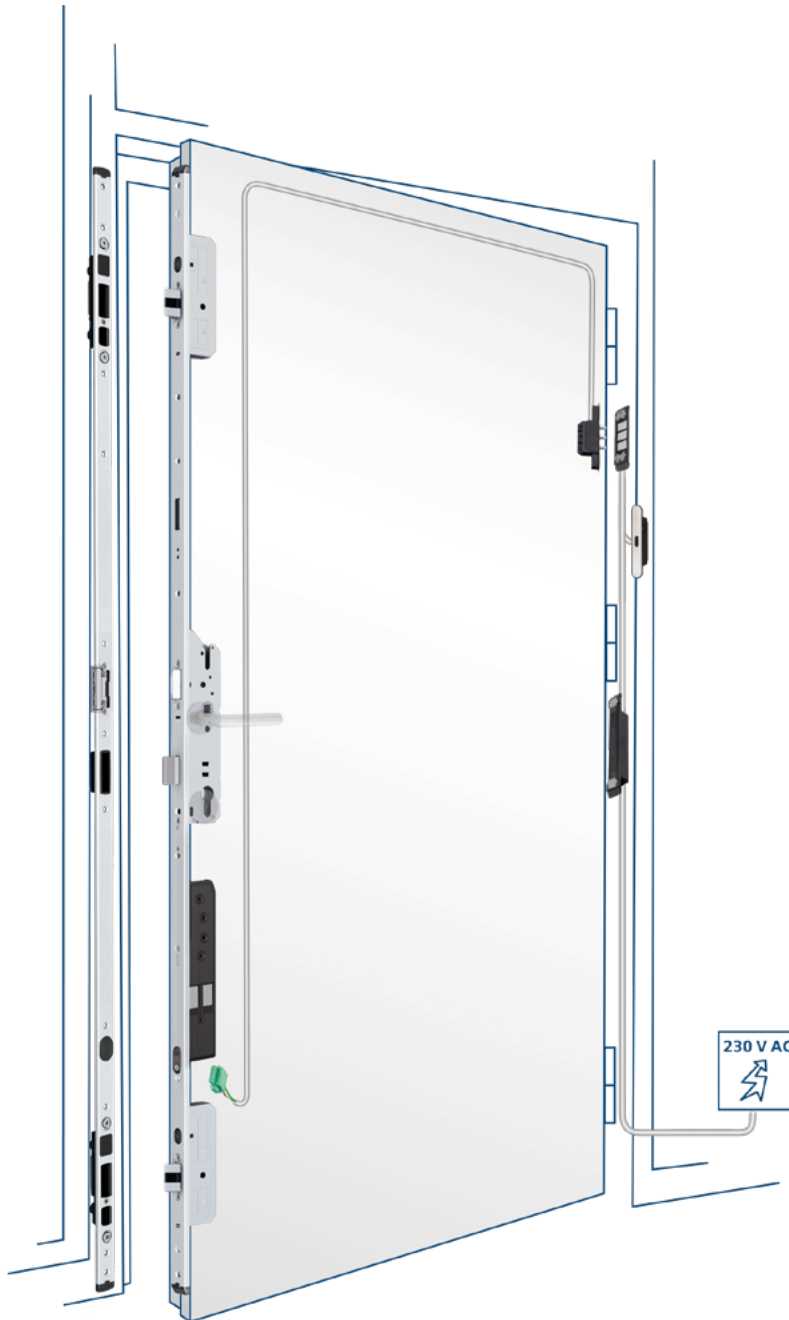


profilabhängiges Schaltnetzteil

zur Montage im Türrahmen
230 V AC Eingang / 12 V DC Ausgang,
Kabelanschlüsse 230 V (Länge 3.000 mm - Aufputzkabel),
Erdungskabel (Länge 400 mm) und 12 V (Länge 200 mm) vorkonfektioniert



Anschlussprinzip mit Typ 4 (Typ 10 analog)



Die Abbildung zeigt die Tür von innen.
Die Steuerung **immer auf die Innenseite** montieren.

3.5 VERSION 5 – OBJEKT – ALL INCLUSIVE MIT HUTSCHIENENBAUTEILEN

Funktionen:

- Öffnung über FUHR Funk-Zutrittsmodule wie Funkschlüssel, Fingerscan, Transponder
- Einbindung in Gebäudemanagementsysteme
- Anschluss externer Zutrittskontrollsysteme
- Anschluss einer Alarmanlage
- Anschluss eines Drehflügelantriebs
- Anschluss von Zeitschaltuhren (Dauer-Auf-Funktion)
- Anschluss einer externen Kontroll-LED Art.-Nr. VNZ80067
- Eingangssignal zur elektronischen Abschaltung der Zutrittskontrollsysteme für Alarmanlagen

Systemkomponenten:

Mehrfachverriegelung FUHR autotronic 834 oder autotronic 836

inkl. elektromotorischer Antriebseinheit



profilbezogene System-Schliebleiste + separat zu bestellender Kontaktmagnet

für den Motorantrieb (Art.-Nr. VNZM14195) und Magnetauslöser für Typ 4 bzw. Typ 10 (Art.-Nr. je nach Ausführung)



profilabhängige Stößelkontakte

Kabelanschluss (Länge 4.000 mm) mit Multifunktionsstecker vorkonfektioniert

Kontaktfläche

Kabelanschluss (Länge 250 mm) vorkonfektioniert



Hutschielensteuerung mit Master-Funkschlüssel

Art.-Nr. VNZASTP80257



Anschlusskabel 3-adrig | 8 m | mit einem Stecker – Art.-Nr. VNZ80063A (Abb. siehe Seite 10)

Hutschiennetzteil

Art.-Nr. VNZT80345

Kabelschutzelemente zur sicheren Kabelverlegung:

Abdeckstulpe | 2 m | F16 – Art.-Nr. VNZ33171X |

F20 – Art.-Nr. VNZ33172X | F24 – Art.-Nr. VNZ33173X

Doppel-Kabelführungen für Euronut – Art.-Nr. VNZ13845

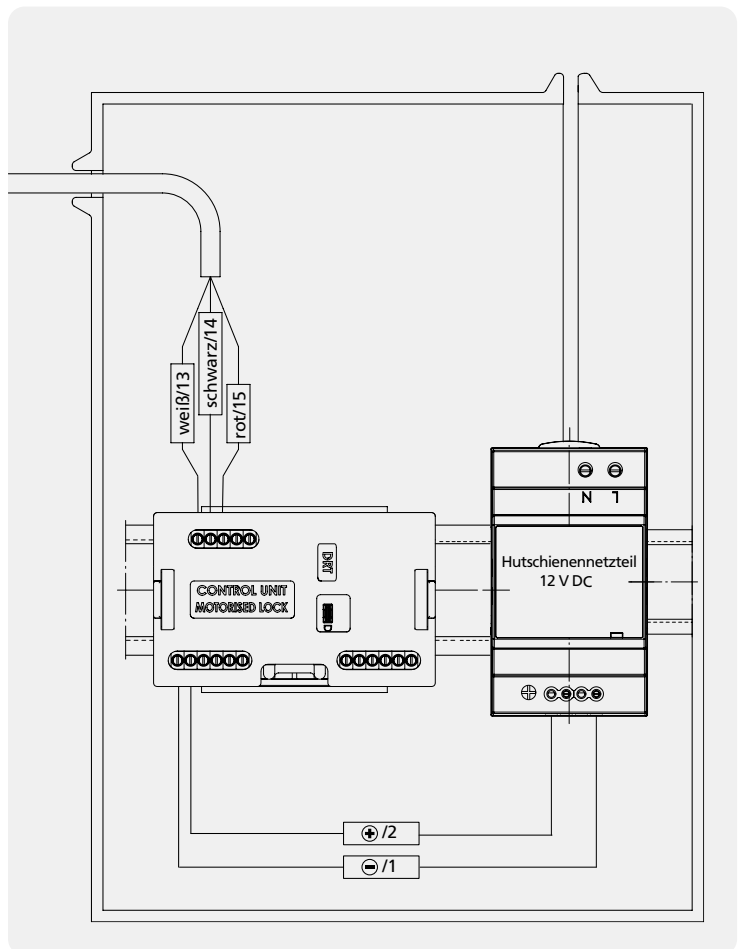
Endkappen für Abdeckstulpe | F16 – Art.-Nr. VNZ13846 |

F20 – Art.-Nr. VNZ13847

Kabelschutzbuchsen – Art.-Nr. VNZ80022



Anschlussprinzip mit Typ 4 (Typ 10 analog)



3.6 VERSION 6 – OBJEKT – ALL INCLUSIVE MIT STEUERUNGSBOX

Funktionen:

- Öffnung über FUHR Funk-Zutrittsmodule wie Funkschlüssel, Fingerscan, Transponder
- Einbindung in Gebäudemanagementsysteme
- Anschluss externer Zutrittskontrollsysteme
- Anschluss einer Alarmanlage
- Anschluss eines Drehflügelantriebs
- Anschluss von Zeitschaltuhren (Dauer-Auf-Funktion)
- Anschluss einer externen Kontroll-LED Art.-Nr. VNZ80067
- Eingangssignal zur elektronischen Abschaltung der Zutrittskontrollsysteme für Alarmanlagen

Systemkomponenten:

Mehrfachverriegelung FUHR autotronic 834 oder autotronic 836
inkl. elektromotorischer Antriebseinheit



profilbezogene System-Schließbleiste + separat zu bestellender Kontaktmagnet für den Motorantrieb (Art.-Nr. VNZM14195) **und Magnetauslöser für Typ 4 bzw. Typ 10** (Art.-Nr. je nach Ausführung)



profilabhängige Stößelkontakte

Kabelanschluss (Länge 4.000 mm) mit Multifunktionsstecker vorkonfektioniert

Kontaktfläche

Kabelanschluss (Länge 250 mm) vorkonfektioniert



Steuerungsbox mit integriertem Netzteil und Master-Funkschlüssel

Art.-Nr. VNZASTP043



Anschlusskabel 3-adrig | 8 m | mit einem Stecker
Art.-Nr. VNZ80063A (Abb. siehe Seite 10)

Kabelschutzelemente zur sicheren Kabelverlegung:
Abdeckstulpe | 2 m | F16 – Art.-Nr. VNZ33171X |
F20 – Art.-Nr. VNZ33172X | F24 – Art.-Nr. VNZ33173X

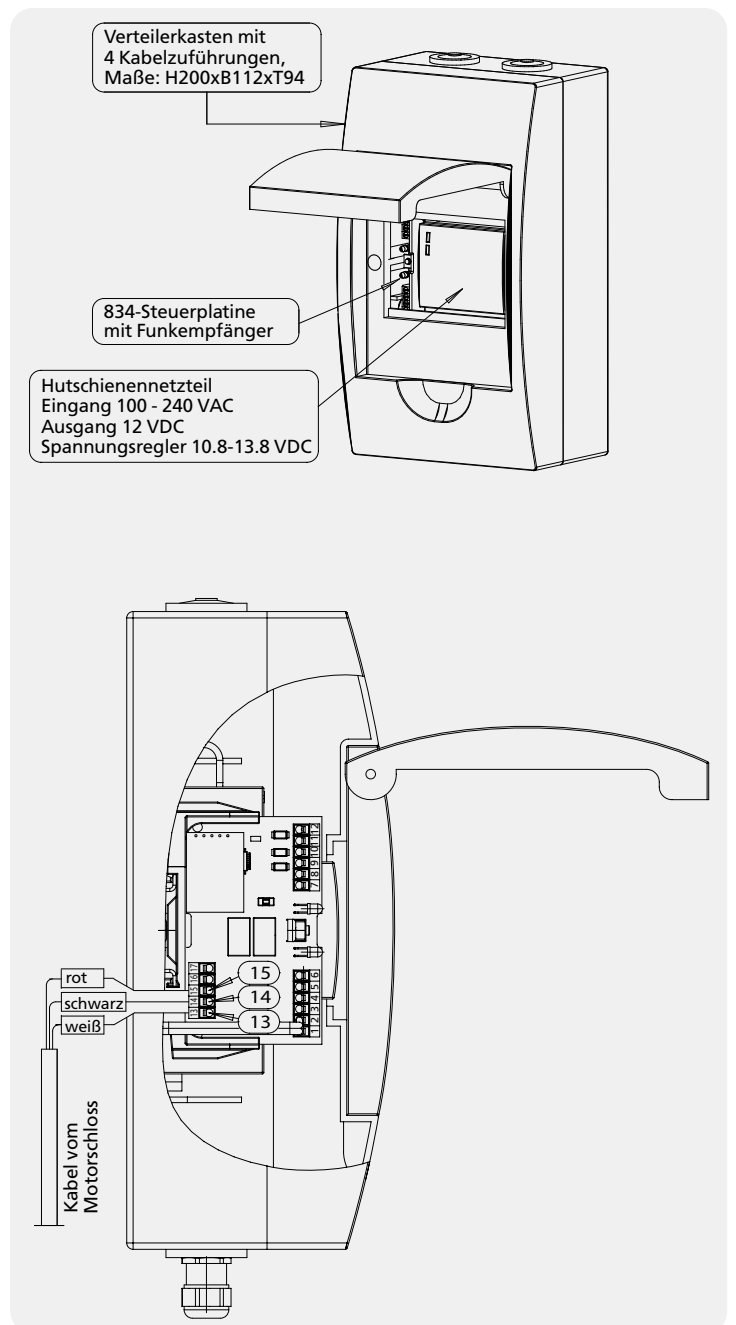
Doppel-Kabelführungen
für Euronut – Art.-Nr. VNZ13845

Endkappen für Abdeckstulpe |
F16 – Art.-Nr. VNZ13846 |
F20 – Art.-Nr. VNZ13847

Kabelschutzbuchsen –
Art.-Nr. VNZ80022



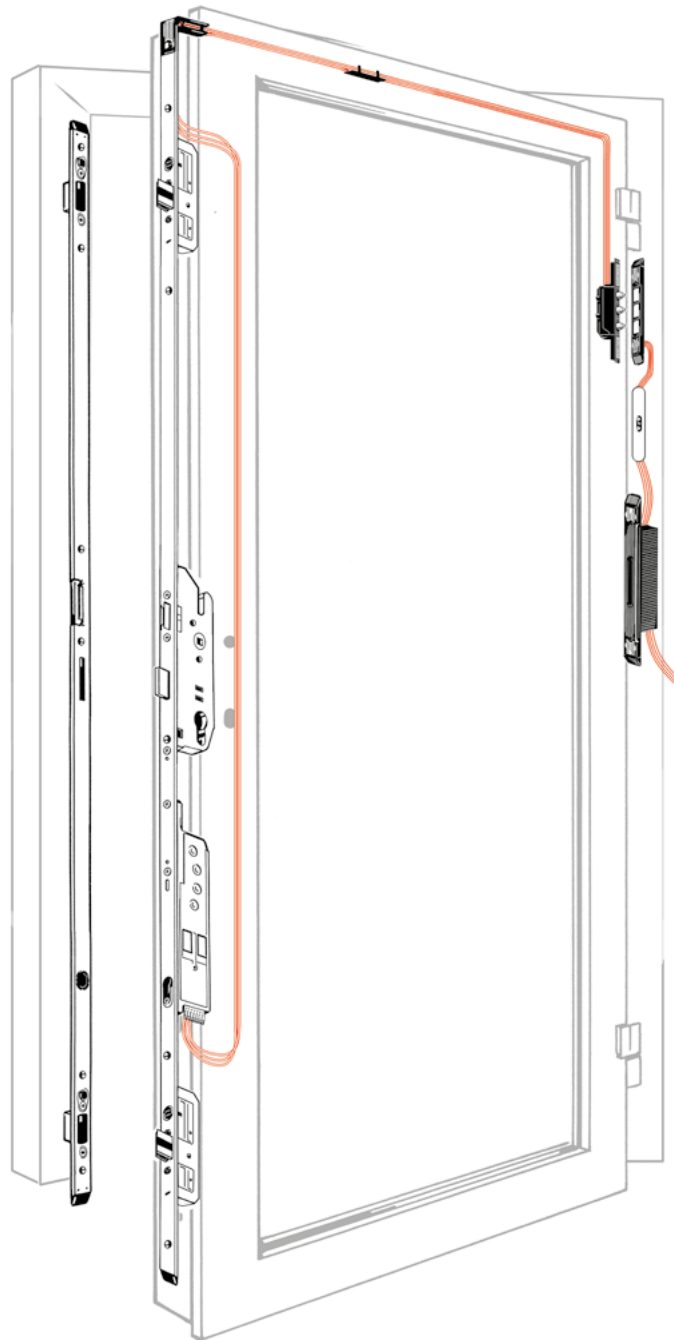
Anschlussprinzip mit Typ 4 (Typ 10 analog)



4 Montageanleitung

4.1 FRÄS- UND BOHRARBEITEN

Ausfräsungen für die Mehrfachverriegelung FUHR **autotronic** 834 bzw. **autotronic** 836 und für die passende Schließleiste bzw. Schließteile vornehmen.



Die Abbildung zeigt die Tür von innen.
Die Steuerung **immer auf die Innenseite** montieren.

4.1.1 KABELVERLEGUNG JE NACH TÜRaufbau BEI ALLEN EINBAUVERSIONEN

Variante A – z. B. für Kunststofftüren:

Kabelverlegung in der Euro-Nut.



Die Bohrung für die Kabeldurchführung ist zu entgraten und durch Einsetzen einer der mitgelieferten Kabelschutzbuchsen zu schützen.

Variante B – z. B. für Aluminiumtüren:

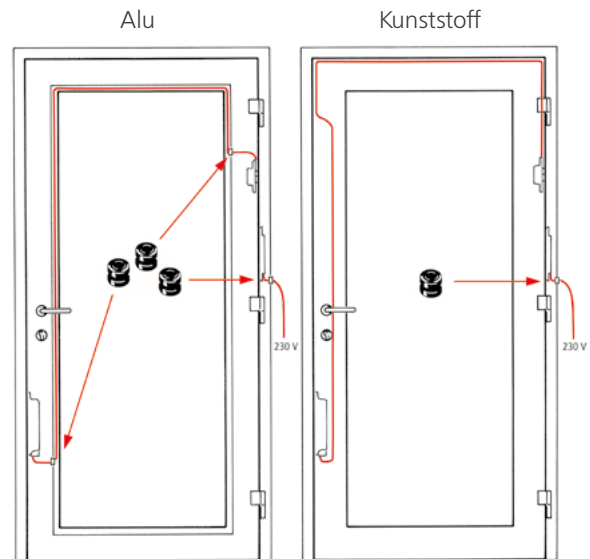
Soll das Kabel statt in der Euro-Nut im Glasfalzbereich verlegt werden, so wird eine Bohrung \varnothing 10 mm bis in den Glasfalzbereich gebohrt.



Die Bohrung für die Kabeldurchführung ist zu entgraten und durch Einsetzen der mitgelieferten Kabelschutzbuchsen zu schützen.

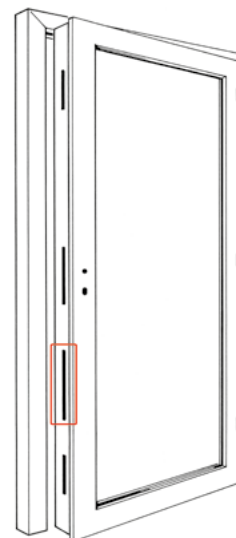
Das 230 V Stromkabel ist ein Aufputzkabel. Bei der Unterputzverlegung muss ein Leerrohr verwendet werden. Der Türrahmen ist zu erden.

Bei den folgenden Montageschritten wird beispielhaft die Kabelverlegung der Variante A beschrieben.



4.1.2 AUSFRÄSUNG FÜR DEN ELEKTRONISCHEN ANTRIEB IM TÜRFLÜGEL

Fräsung gemäß separater Fräszeichnung zwischen Hauptschloss und unterer Zusatzverriegelung

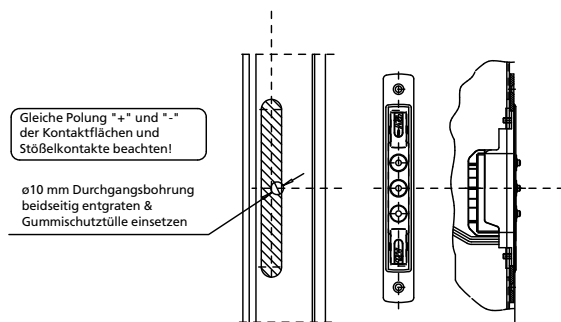


4.1.3 AUSFRÄSUNG FÜR DIE STÖßELKONTAKTE IM TÜRFLÜGEL BEI DEN EINBAUVERSIONEN 2 - 6

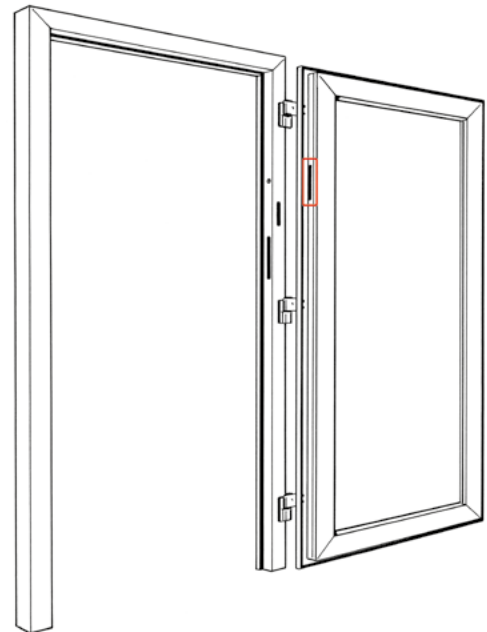
Fräsung gemäß separater Fräszeichnung auf der Bandseite des Türflügels



Es ist darauf zu achten, dass die Kontaktflächeneinheit mit der Stößelkontakteinheit exakt horizontal ausgerichtet ist, siehe Kapitel 4.1.4



Beispielfräsung. Für die jeweilige profilbezogene Version bitte die Fräsmaße anfordern.

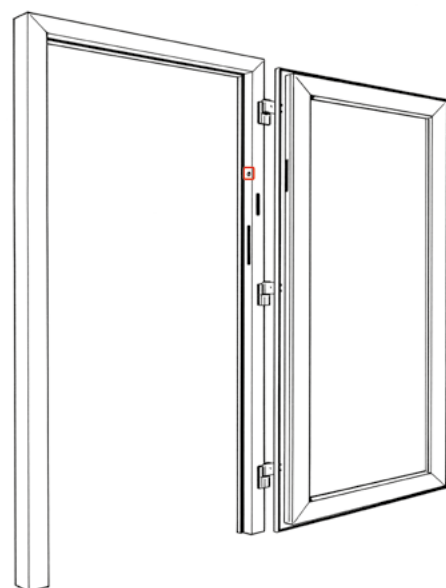
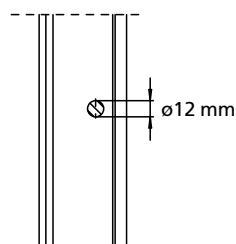


4.1.4 BOHRUNG FÜR DAS KABEL DER KONTAKTFLÄCHENEINHEIT BEI DEN EINBAUVERSIONEN 2 - 6

Bohrung im Blendrahmenprofil seitlich auf gleicher Höhe mit der Stößelkontakteinheit

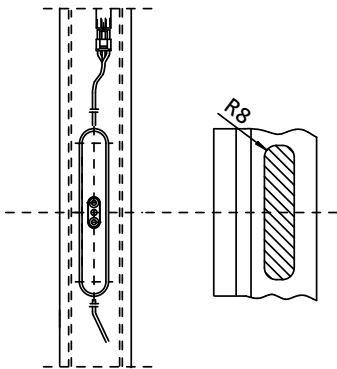


Es ist darauf zu achten, dass die Kontaktflächeneinheit mit der Stößelkontakteinheit exakt horizontal ausgerichtet ist, siehe Kapitel 4.1.3



4.1.5 AUSFRÄSUNG FÜR DAS STEUERUNGSGEHÄUSE IM BLENDRAHMEN BEI EINBAUVERSION 4

Fräsung auf der **gebäudeinneren** bandseitigen Türrahmenfront



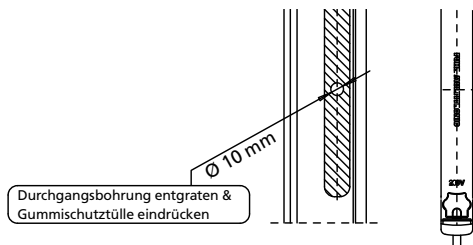
Beispielfräsung. Für die jeweilige profilbezogene Version bitte die Fräsmaße anfordern.



Die Abbildung zeigt die Tür von innen.
Die Steuerung **immer auf die Innenseite** montieren.

4.1.6 AUSFRÄSUNG FÜR DAS SCHALTNETZTEIL IM BLENDRAHMEN BEI DEN EINBAUVERSIONEN 3 UND 4

Fräsung im Blendrahmenprofil bandseitig



Beispielfräsung. Für die jeweilige profilbezogene Version bitte die Fräsmaße anfordern.



4.1.7 BOHRUNG FÜR DAS 230 V KABEL BEI DEN EINBAUVERSIONEN 3 UND 4

Bohrung auf der Profilrückseite innerhalb der Ausfräsung für das Schaltnetzteil



Diese Bohrung muss beidseitig, sorgfältig entgratet werden! Zum Schutz des 230 V Kabels die mitgelieferte Kabelschutzbuchse in die Bohrung einsetzen. Das Kabel ist gegen Aufscheuern zu schützen und gegen Zugkräfte zu fixieren.



4.1.8 SICHERHEITSHINWEISE

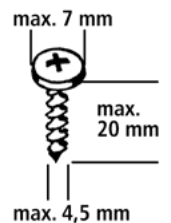


Alle Fräsungen und Bohrungen müssen sorgfältig entgratet werden. Die Kabel sind in diesem Bereich gegen Aufscheuern zu fixieren. Sämtliche Fräs- und Bohrspäne müssen sorgfältig aus den Profilen entfernt werden.

4.1.9 SCHRAUBEN ZUR BEFESTIGUNG DER EINZELNEN BAUTEILE

Zur Befestigung sämtlicher Bauteile können herkömmliche Fensterbauschrauben mit einem Schraubenkopfdurchmesser von max. 7 mm und einem Schraubendurchmesser von max. 4,5 mm verwendet werden. Die Kunststoffteile (Schaltnetzteil, Kontaktflächeneinheit etc.) sind mit Schrauben mit einer Länge von **max. 20 mm** zu befestigen. Für die Befestigung der Metallteile (Stulpe, Schließteile etc.) ist die Länge nach Bedarf wählbar.

Je nach Profilmaterial sind die Schraublöcher mit einem entsprechenden Bohrer vorzubohren.



Die Schrauben sind unbedingt von Hand anzuziehen (Drehmoment max. 1 Nm), da einige Bauteile aus Kunststoff gefertigt sind, und das zu starke Anziehen, z. B. durch einen Akkuschauber, zu Beschädigungen führen kann.

Es ist darauf zu achten, dass die Kontaktflächeneinheit mit der Stößelkontakteinheit exakt horizontal ausgerichtet ist.

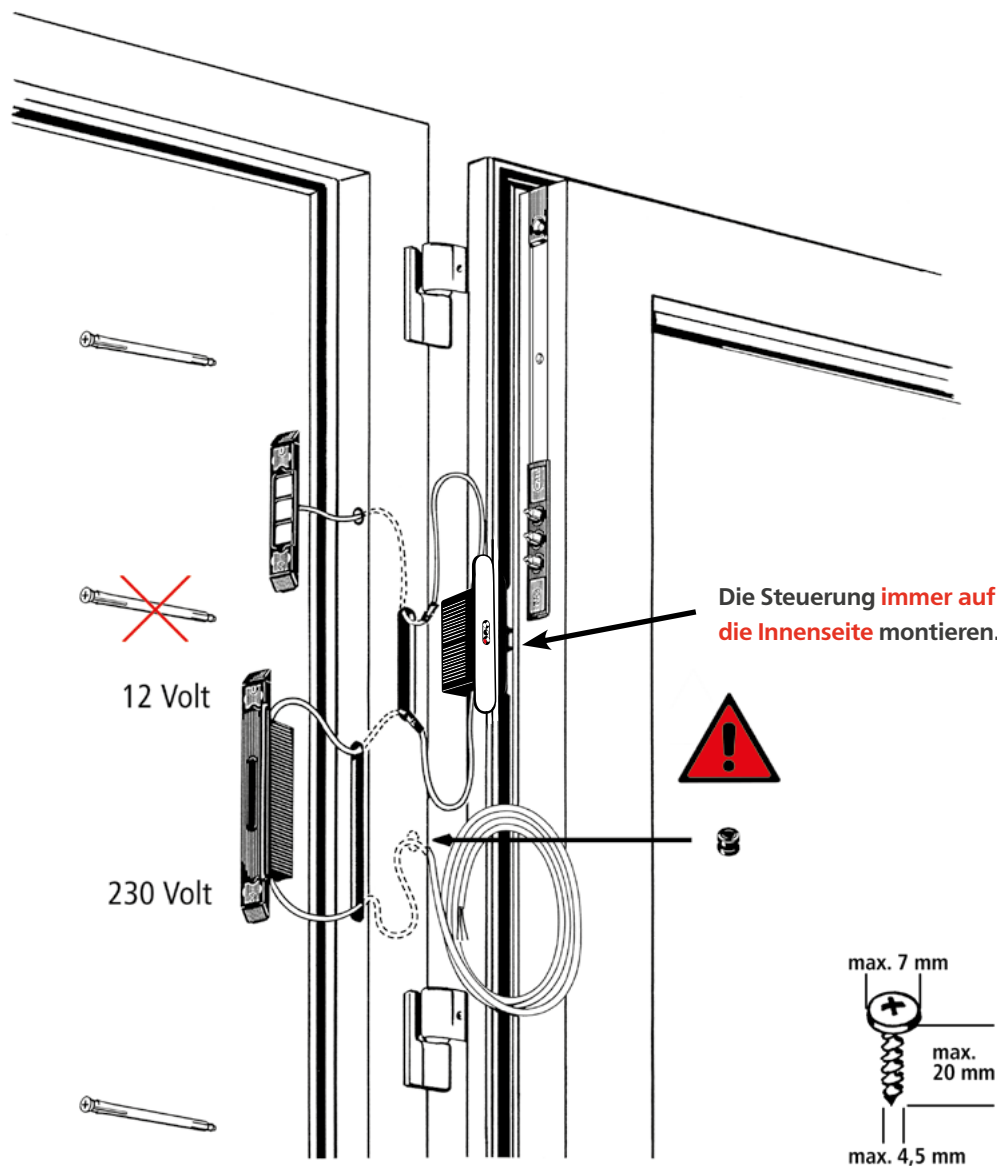
4.2 MONTAGEARBEITEN

4.2.1 MONTAGE BEI EINBAUBEISPIEL 4



Die Montage, vor allem der elektronischen Bauteile, erfordert besondere Sorgfalt, da Fräs- und Bohrspäne, Scheuerstellen, schadhafte Kabel, beschädigte Kontakte etc. zum Ausfall des Systems führen können.

Keine Befestigungsmittel im Bereich der elektronischen Bauteile setzen!



4.2.2 MONTAGE DER STÖßELKONTAKTE IM TÜRFLÜGEL BEI DEN EINBAUVERSIONEN 2- 6

Die Strom- und Datenübertragungseinheit des FUHR **autotronic** kann sowohl für DIN linke als auch für DIN rechte Türen verwendet werden.

Bei DIN linken Türen wird die Stößelkontakteinheit, wie geliefert, eingesetzt.

Bei DIN rechten Türen wird das Kabel in dem Führungskanal auf der Gehäuserückseite untergebracht.

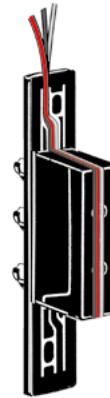


Vor dem Einbau der Stößelkontakte unbedingt auf die richtige Polarität (Plus/Minus) achten, s. Kennzeichnung der Bauteile:

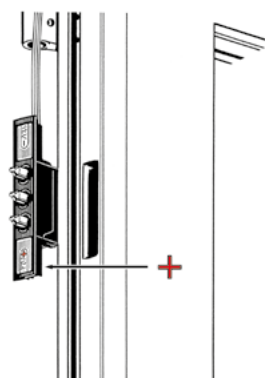
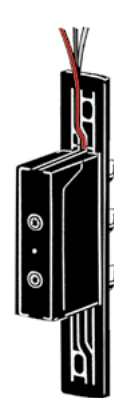
DIN rechts = Plus-Symbol unten
DIN links = Plus-Symbol oben

1. Die silbernen Abdeckkappen der Stößelkontakteinheit entfernen.
2. Stößelkontakteinheit in die Fräsöffnung des Flügelprofils stecken.
3. Das Kabel mit dem grünen Stecker im Nutkanal über der Tür verlegen.
4. Das Gehäuse am Flügelprofil verschrauben.
5. Die Abdeckkappen wieder aufdrücken.
6. Grünen Stecker in die obere Fräsung der Zusatzverriegelung einschieben und nach unten zur Fräsöffnung für den Elektroantrieb führen.

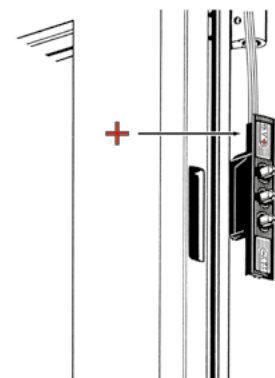
DIN rechts



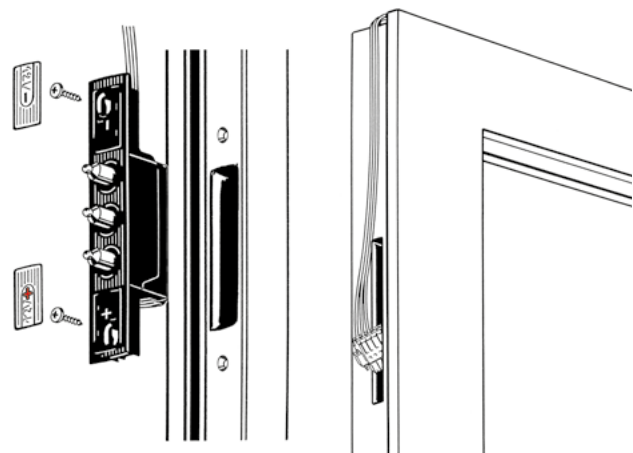
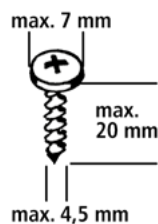
DIN links



DIN rechts



DIN links



4.2.3 MONTAGE DER MEHRFACHVERRIEGELUNG IM TÜRFLÜGEL

1. Den grünen Stecker der Stößelkontakteinheit mit dem dazu passenden Steckkontakt am Elektroantrieb verbinden. Beachten Sie bitte die ggf. abweichende Kabelbelegung am Multifunktionsstecker bei Verwendung ohne Steuerung, siehe Kapitel 3.

2. Die Stecker mit einem kleinen Schraubendreher verschrauben.



Achtung! Diese Verschraubung muss unbedingt durchgeführt werden. Sie gewährleistet den dauerhaften Kontakt der Strom- und Datenübertragung gegen Vibration und Erschütterung.

3. Kabel und Mehrfachverriegelung FUHR **autotronic** 834 bzw. **autotronic** 836 in die Fräsöffnung einschieben. Dabei unterhalb des grünen Motorsteckers eine **Kabelreserveschleufe** im Profil belassen, um das Schloss bei Bedarf demontieren zu können.

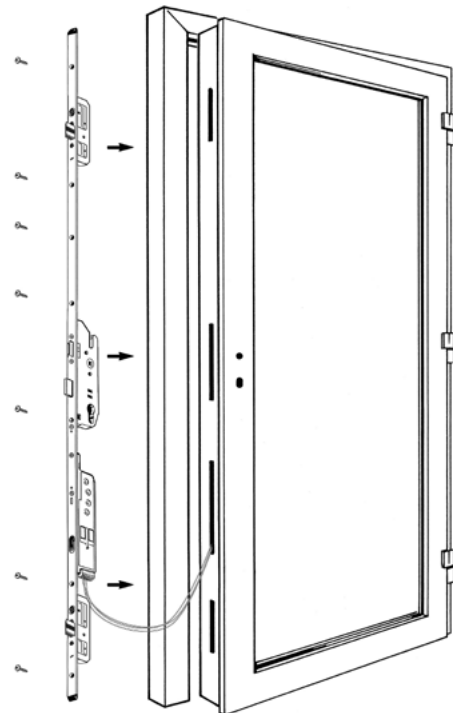
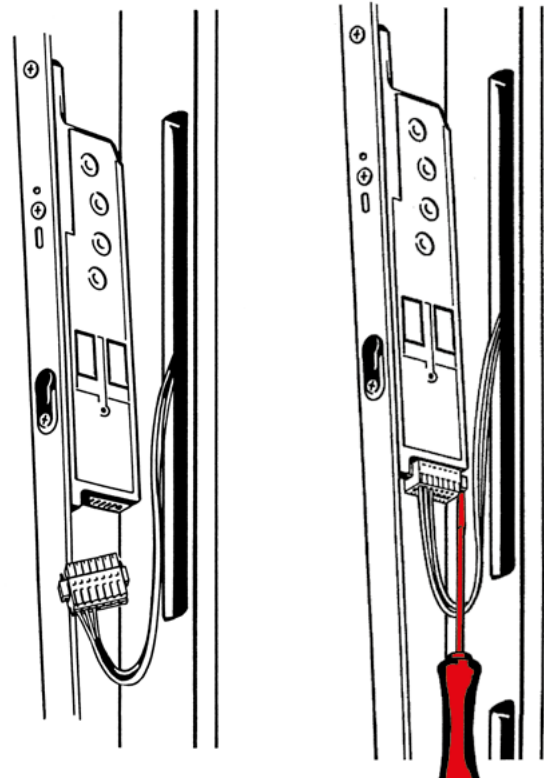


Die Kabel dürfen dabei weder geknickt, noch eingeklemmt oder beschädigt werden.

4. Stulpe der Mehrfachverriegelung festschrauben. Schrauben gerade einschrauben, um ein Festklemmen der Treibstangen durch die Schrauben auszuschließen.

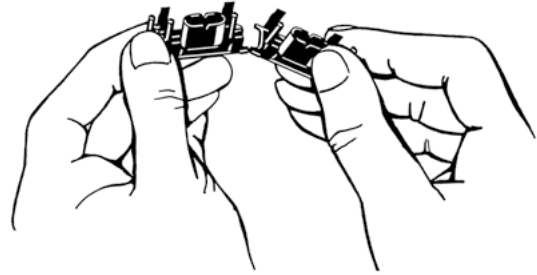


Achtung! Die Treibstangen müssen freigängig laufen können. Reibung durch Schrauben oder zu enge Profil-Führungsnuten verursachen Funktionsstörungen.



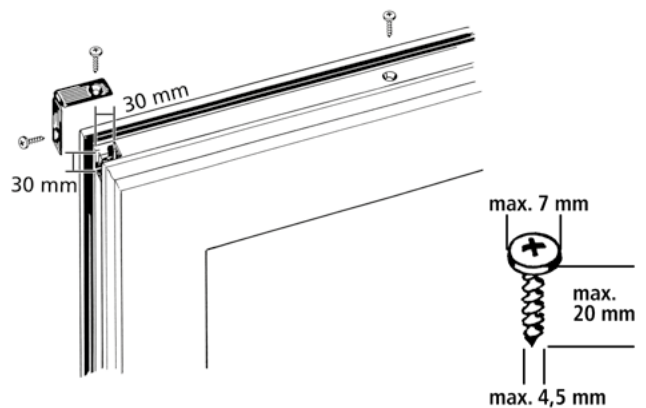
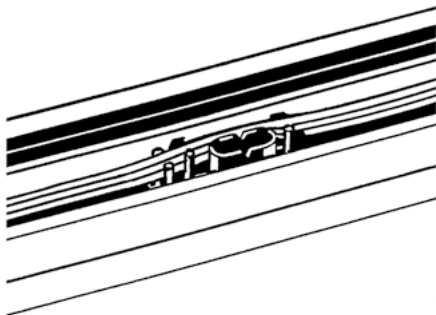
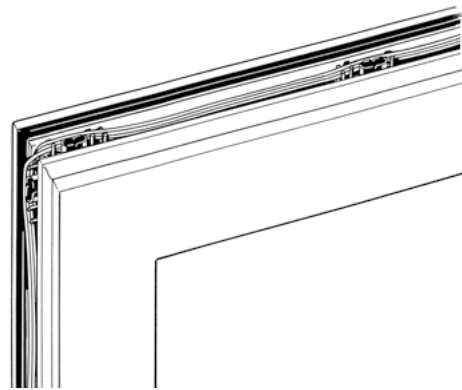
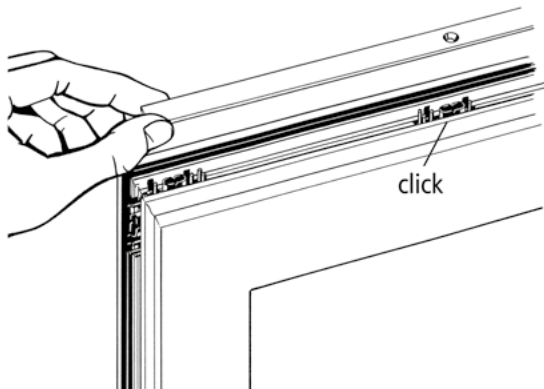
4.2.4 MONTAGE DER KABELFÜHRUNGEN, ENDKAPPEN UND ABDECKSTULPE IM TÜRFLÜGEL

1. Die mitgelieferten Kunststoff-Kabelführungen für die Profilecken mittig knicken und für den mittleren Profilbereich auseinanderbrechen.
2. Die Kabelführungen jeweils in die oberen Türflüglecken und je nach Türbreite und Türhöhe im Euro-Nut-Kanal einclippen.
3. Das Kabel durch die Kabelführung und das überschüssige Kabel zwischen zwei Kabelführungen zu einer Schlaufe verlegen.
4. Die Abdeckstulpe nach Türbreite bzw. -höhe ablängen und festschrauben.



Darauf achten, dass die Schrauben durch die Langlöcher der Kabelführungen geschraubt werden. Bei Nichtbeachtung kann das Kabel beschädigt werden.

5. Die Endkappen aufsetzen und durch die Kabelführungen festschrauben.



4.2.5 MONTAGE DES KONTAKTMAGNETEN IM BLENDRAHMEN

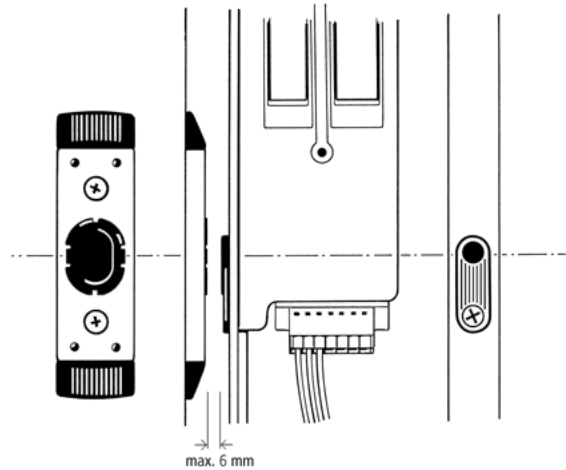
1. Die Montage des Kontaktmagneten erfolgt gemäß Fräszeichnung. Dabei muss exakt das Zeichnungsmaß eingehalten werden, um einen einwandfreien Kontakt mit dem Reedschalter des elektromotorischen Antriebes zu gewährleisten.



Darauf achten, dass der Reedschalter und der Magnet horizontal auf einer Höhe sitzen.

Bei durchgehenden Schließeleisten:

Die Montage der Schließeleiste erfolgt gemäß der Fräszeichnung. Der Kontaktmagnet muss separat bestellt (Art.-Nr. VNZM14195) und eingesetzt werden.

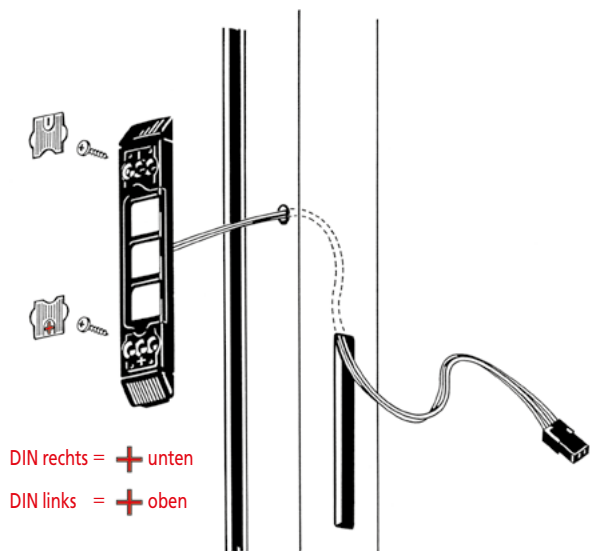


4.2.6 MONTAGE DER KONTAKTFLÄCHENEINHEIT IM BLENDRAHMEN

1. Die silbernen Abdeckkappen entfernen.
2. Das 3-adrige Kabel (rot, schwarz, weiß) der Kontaktflächeneinheit durch die Bohrung des Blendrahmenprofils und durch die Ausfräsung des Steuerungsgehäuses wieder nach außen führen. Das Kabel komplett durch die Ausfräsung ziehen, so dass die Kontaktflächeneinheit plan auf dem Profil aufliegt.
3. Die Kontaktflächeneinheit auf dem Blendrahmenprofil festschrauben.
4. Die Abdeckkappen wieder aufdrücken.



Um einen einwandfreien Kontakt und langlebigen Betrieb sicherzustellen, wurden die Kontaktflächen werkseitig mit Kontaktfett bestrichen. Diesen Fettfilm bitte nicht entfernen! Regelmäßige Wartung gem. Kapitel 9 beachten.



4.2.7 MONTAGE DES STEUERUNGSGEHÄUSES IM BLENDRAHMEN

1. Vor Montage des Steuerungsgehäuses die Edelstahlblende entfernen. Diese wird durch zwei Magnete gehalten und lässt sich einfach abnehmen. Dazu vorsichtig mit einem kleinen Schraubendreher oder dem Fingernagel in die Aussparung der Abdeckblende eingreifen und Abdeckblende herausnehmen.
2. Den Stecker des 3-adrigen Kabels (rot, schwarz, weiß) der Kontaktflächeneinheit mit dem Stecker des 3-adrigen Kabels des Steuerungsgehäuses verbinden. Der Stecker rastet hörbar ein.
3. Das 2-adrige Kabel des Steuerungsgehäuses durch die Fräsöffnung stecken und nach unten durch die Fräsöffnung für das Schaltnetzteil wieder herausführen.
4. Die Kabel des Steuerungsgehäuses vorsichtig in das Blendrahmenprofil zurückschieben, so dass sich das Steuerungsgehäuse leicht in die Fräsöffnung einführen lässt.



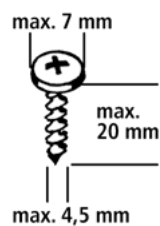
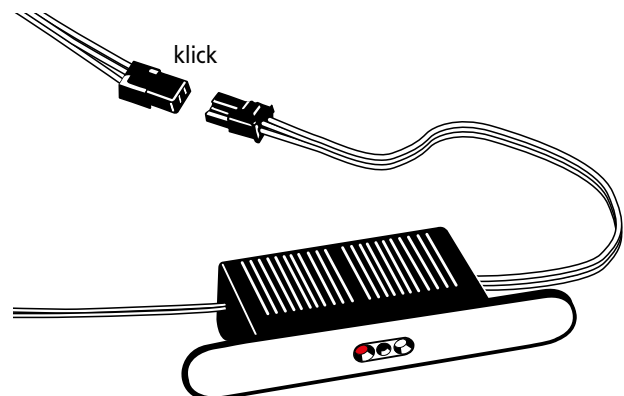
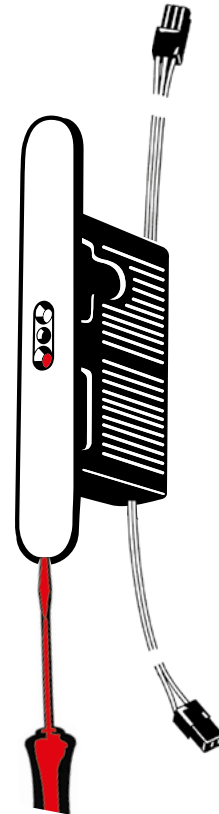
Darauf achten, dass die Kabel weder geknickt, noch eingeklemmt oder durch scharfe Profilkanten beschädigt werden.

5. Das Steuerungsgehäuse im Blendrahmenprofil verschrauben.



Darauf achten, dass beim Schrauben die Kabel nicht verletzt werden.

6. Die Abdeckblende wieder auf das Steuerungsgehäuse aufsetzen.



4.2.8 MONTAGE DES SCHALTNETZTEILS (TRAFO) IM BLENDRAHMEN

Das Schaltnetzteil des FUHR **autotronic** kann sowohl für DIN linke als auch für DIN rechte Türen verwendet werden.

Bei DIN rechten Türen wird das Schaltnetzteil wie geliefert eingesetzt.

Bei DIN linken Türen wird die obere profilbezogene Endkappe gegen die untere getauscht.

1. Die silbernen Abdeckkappen entfernen.
2. Das grün/gelbe Erdungskabel ist elektrisch leitend mit dem Metallrahmen der Tür zu verbinden.
3. Das 2-adrige Kabel (rot/schwarz) des Steuerungsgehäuses mit dem Kabel-Gegenstück des Schaltnetzteiles zusammenstecken. Der Stecker rastet hörbar ein.
4. Das Kabel zurück ins Blendrahmenprofil schieben, **so dass sich das Schaltnetzteil leicht in die Fräsöffnung einführen lässt.**



so dass sich das Schaltnetzteil leicht in die Fräsöffnung einführen lässt.

Je nach Profilart Kabel zu Schlaufen am Profilgrund bündeln.

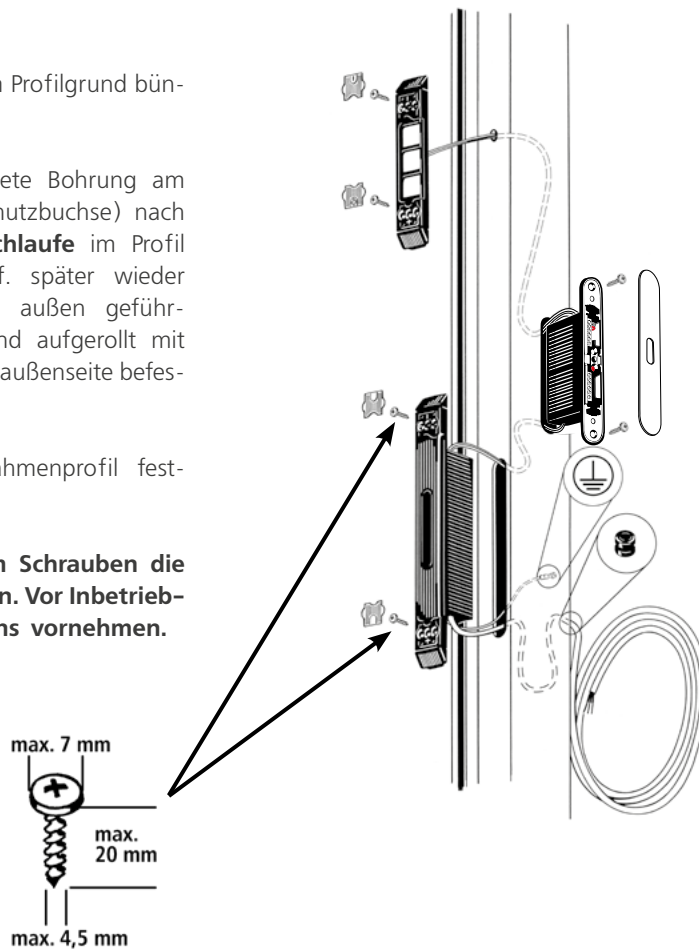
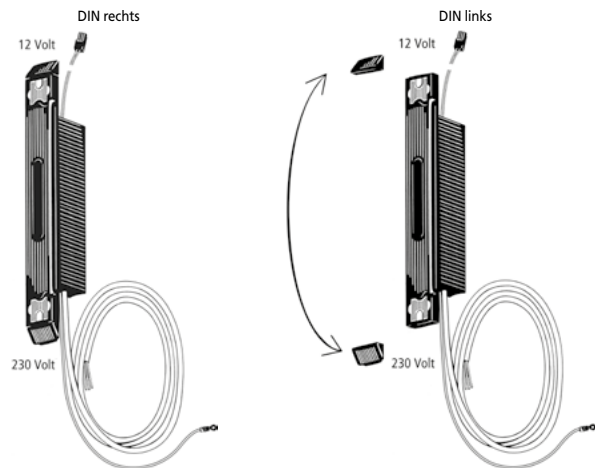
5. Das 230 V Kabel durch die entgratete Bohrung am Profilgrund (mit eingesetzter Kabelschutzbuchse) nach außen führen. Dabei eine **Reserveschlaufe** im Profil belassen, um das Schaltnetzteil ggf. später wieder demontieren zu können. Das nach außen geführte Kabel gegen Zugkräfte fixieren und aufgerollt mit einem Kabelbinder an der Blendrahmenaußenseite befestigen.

6. Das Schaltnetzteil auf dem Blendrahmenprofil festschrauben (Drehmoment max. 1 Nm).



Darauf achten, dass beim Schrauben die Kabel nicht verletzt werden. Vor Inbetriebnahme Erdung des Rahmens vornehmen.

7. Die Abdeckkappen wieder aufdrücken.



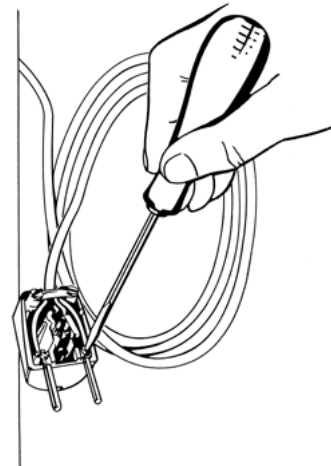
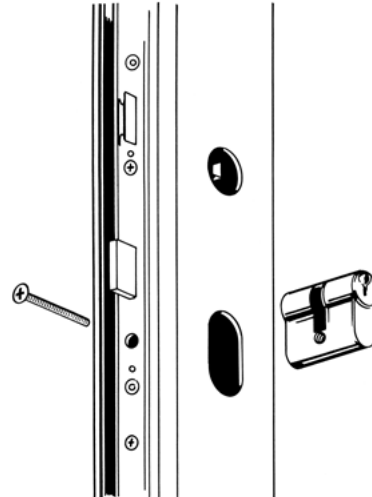
5 Inbetriebnahme

5.1 FUNKTIONSKONTROLLE IM MONTAGEBETRIEB



1. Nach der Montage sämtlicher FUHR autotronic-Bauteile zunächst kontrollieren, ob Türflügel und -rahmen parallel zueinander ausgerichtet sind.

2. Einen Profilzylinder in das Mittenschloss einsetzen.
3. Danach wird das 230 V Kabel mit Hilfe eines Schutzkontaktsteckers zu Testzwecken an die Netzspannung angeschlossen (nur durch qualifiziertes Fachpersonal).
4. Sobald die Betriebsspannung anliegt, leuchtet die grüne LED der Steuerung. Nach dem Schließen der Tür fahren die Fallenriegel bzw. die Fallenbolzen-Schwenkriegel-Kombination 20 mm weit aus. Das Schloss ist nun automatisch verriegelt und die rote LED leuchtet.
5. Um alle Funktionen zu überprüfen, sollte die Tür bereits im Türenwerk mehrmals per Motorantrieb, Profilzylinder und über den Drücker geöffnet/verriegelt werden. Bei Problemen bitte gemäß Kapitel 11 vorgehen.
6. Funktioniert der FUHR autotronic-Verschluss einwandfrei, kann der Schutzkontaktstecker wieder demontiert und die Tür ausgeliefert werden.



5.2 INBETRIEBNAHME IM OBJEKT



1. Das Türelement wie üblich in die Wandöffnung einbauen und das 230 V Kabel auf die Wandinnenseite führen. Darauf achten, dass keine Befestigungsmittel (z. B. Maueranker) im Bereich der elektronischen Bauteile angebracht werden.

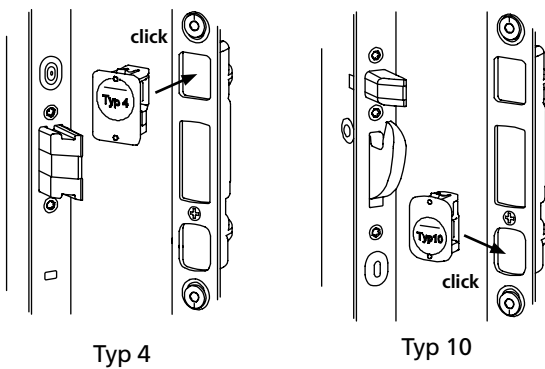
2. Das 230 V Kabel von einem Elektro-Fachbetrieb an die Stromversorgung anschließen lassen. Die fachgerechte Erdung des Türrahmens ist zu überprüfen. Bei der Unterputzmontage ist das 230 V Kabel in einem Leerrohr zu verlegen.

3. Um die Spannungsversorgung aller Elektronikbauteile auch bei einem Stromausfall des Netzbetreibers sicherstellen zu können, sollte bei Brandschutztüren nach DIN 4102 und DIN EN 1634 eine Notstromversorgung verwendet werden. Eine Entriegelung über den Profilzylinder ist jederzeit möglich.

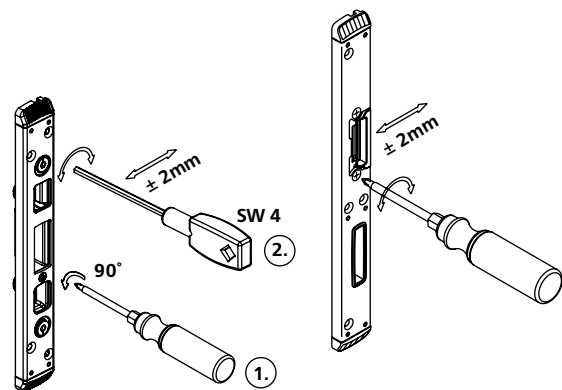
5.3 EINSTELLUNGSMÖGLICHKEITEN

Eine zuverlässige Funktion des Türsystems ist nur dann gewährleistet, wenn Schloss und Tür korrekt eingebaut sowie **Bänder und Schließteile** korrekt eingestellt wurden. Um eine optimale Dichtigkeit der Tür zu erzielen, können die Schließteile/Schließleisten wie folgt verstellt werden:

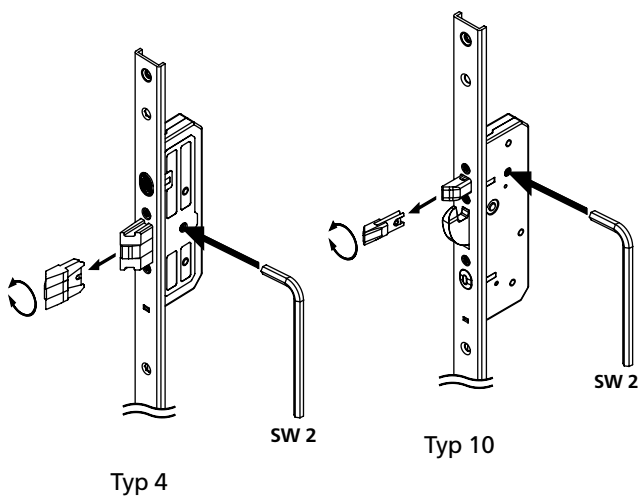
Schließteile/Schließleiste mit Magnet



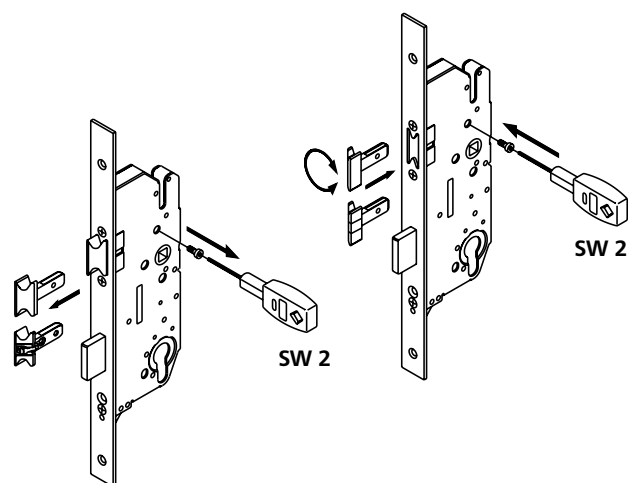
Verstellung der Schließteile/Schließleisten



Fallenumstellung Typ 4/10



Fallenumstellung (Umbau auf Kurbelfalle / abgesetzte Falle)



6 Externe Anschlussmöglichkeiten

Die FUHR **autotronic**-Multifunktionssteuerung verfügt serienmäßig über einen integrierten Funkempfänger sowie über eine Vielzahl von Ein- und Ausgängen zum Anschließen weiterer Komponenten, wie z. B. Transponder, Eyescan, Fingerprint, Codeschlössern, Drehflügelantrieben, Alarmanlagen, Gebäudemanagementsystemen etc. (siehe Kapitel 6.2).

Darüber hinaus bietet der Multifunktionsstecker direkt am FUHR **autotronic**-Motorantrieb weitere Ein- und Ausgänge für den Anschluss von z.B. Zutrittskontrollsystemen, beleuchteten Stoßdrückern oder Verglasungselementen (siehe Kapitel 6.3).

Rahmenseitige Steuerung



Hutschienensteuerung



Steuerungsbox mit integriertem Netzteil



6.1 DAS FUNKEMPFANGSMODUL

Wird lediglich ein Funksignal zur Türöffnung benötigt, kann das Funkempfangsmodul als Alternative zur Steuerung eingesetzt werden (für Schlösser ab Herstellungsdatum 04/2010).

Das Funkempfangsmodul VNBFP490 **(1)** empfängt das Funk-Signal und leitet es an den Motor zur Türöffnung weiter. Es besitzt eine transparente Programmiertaste mit roter Kontroll-LED **(2)** zum Anlernen der FUHR Funksender sowie ein 3-adriges Anschlusskabel **(3)**, welches am grünen Stecker des Motorantriebs angeschlossen wird.

Zur Positionierung und Fixierung am Motorantrieb besitzt das Gehäuse des Funkmoduls einen Einschubkanal und eine Rastfeder **(4)**. Der Motorantrieb verfügt über entsprechende Aufnahmebereiche. Das Funkempfangsmodul wird am Einschubkanal nach unten geschoben, bis die Rastfeder im Motorantriebsgehäuse formschlüssig einrastet.

In dem Schlossstulp befindet sich oberhalb des Motors eine Öffnung **(5)**, durch die man die **LED-Programmiertaste (2)** im eingebauten Zustand von außen mit einem dünnen Gegenstand betätigen kann.

Zur Demontage muss erst diese LED-Programmiertaste gedrückt werden, bevor das Funkempfangsmodul nach oben abgezogen werden kann.

Anschluss der Kabel

Auf der Rückseite des Funkempfängers befinden sich drei Kabel: weiß, braun, grün. Bitte schließen Sie diese drei Kabel in der richtigen Anordnung an folgende Schraubklemmen des Multifunktionssteckers des Motorantriebs an:

Klemme 4 – weißes Kabel

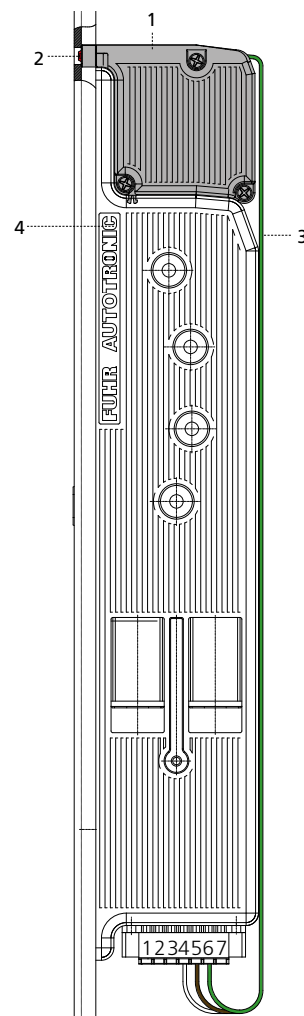
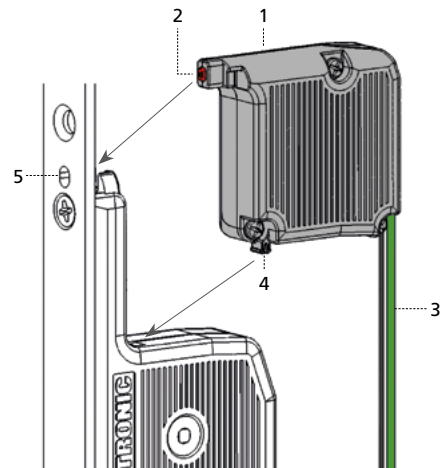
Klemme 5 – braunes Kabel

Klemme 6 – grünes Kabel

Nachdem die 12 V DC-Stromversorgung des Motorschlösses (Klemme 2-3, siehe Kapitel 6.3) angeschlossen wurde, ist der Funkempfänger einsatzbereit.



Ausführliche **Montage-, Bedienungs- und Wartungsanleitung MBW24** des Funkempfangsmoduls VNBFP490:
www.fuhr.de



6.2 DIE STEUERUNG

Die Multifunktionssteuerung bietet neben vielen weiteren Anschlussmöglichkeiten auch die Nutzung einer Dauer-Auf-Funktion, bei der die Falle und alle Riegel permanent eingefahren sind. So kann eine ungehinderte Öffnung der Tür von beiden Seiten erfolgen – ohne Zutrittskontrolle.

Diese Funktion lässt sich auf zwei unterschiedliche Varianten realisieren:

- **Kabelgebunden** – über einen externen oder über einen optional erhältlichen Schalter (siehe Kapitel 6.2.1)
- **Kabellos per Funk** – über einen Funkschlüssel oder mit anderen FUHR Zutrittssystemen (siehe Kapitel 6.2.2)

Eine kombinierte Anwendung beider Aktivierungsvarianten wird nicht empfohlen, bzw. sollte nur von Fachpersonal durchgeführt und zuvor anhand der individuellen Kundenwünsche überprüft werden.

An den LEDs der Steuerung lässt sich die eingestellte Funktion erkennen:

Dauer-Auf-Funktion: grüne LED blinkt langsam

6.2.1 Kabelgebundene Dauerentriegelung

Ermöglicht die manuelle Aktivierung der Dauer-Auf-Funktion (Klemme 9 + 10).



Steuerungsschalter für Sonderfunktionen

Edelstahl-Abdeckkappe mit Schiebepotentiometer und Anschlusskabel, zur Umrüstung der rahmenseitigen Steuerung

Art.-Nr. VNZSTZ0459

6.2.2 Kabellose Dauerentriegelung per Funk

Ermöglicht die Aktivierung der Dauer-Auf-Funktion per Funkschlüssel oder über andere FUHR Zutrittssysteme, verfügbar ab Softwarestand SW 1.40 (siehe Kapitel 6.2.4).



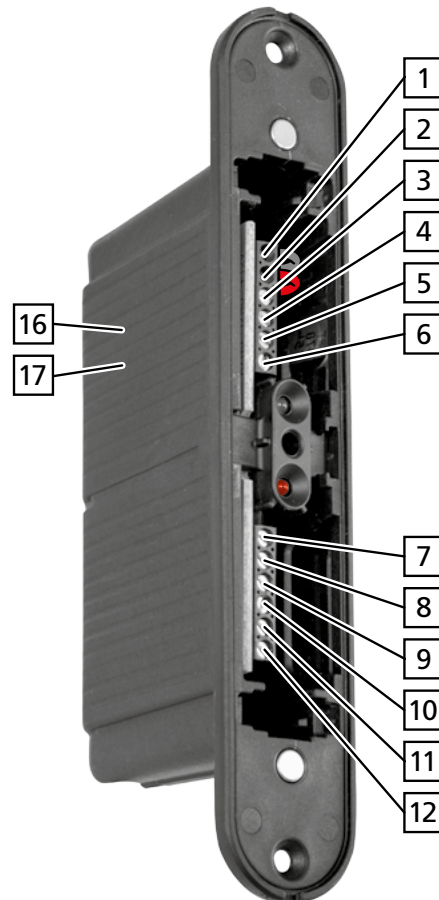
4-Kanal-Funkschlüssel mit Wandhalterung

Einfache Befestigung an geeigneter Stelle im Gebäudeinneren, hohe Sendereichweite, inklusive Batterie mit langer Lebensdauer

Art.-Nr. VNZ80293

6.2.3 Anschlussmöglichkeiten der Steuerung

Nachfolgend werden beispielhaft die Belegungsmöglichkeiten der Anschlussklemmen der Steuerung beschrieben:



Klemme/ Funktion	Belegung
Netz 1(GND) + 2(+12 V)	Stabilisierte Spannungsversorgung 12 V DC ± 4 %.
Ausgänge 3 + 4 Schaltausgang	<p>Ausgang, z. B. für elektrische Drehtürantriebe Schließerkontakt</p> <ul style="list-style-type: none"> • Funktion 1: Direkt nach dem Öffnen des FUHR autotronic-Verschlusses über Funk, Transponder, etc. schaltet ein Relais für 1 Sek. den Schließerkontakt. Dieser Impuls wird von der Steuerung des Drehflügelantriebs verarbeitet und leitet das Aufschwenken des Türflügels ein. • Funktion 2: Bei Bedarf kann der Jumper „DRT“ (siehe Schaltplan Seite 41) entfernt werden, so dass der Drehflügelantriebsausgang genauso lange geschaltet wird, wie an die Fallenhaltefunktion (Klemme 9 + 10) ein Dauersignal angelegt ist.
5 + 6 Alarmausgang	<p>Ausgang Türflügelstellung, z. B. für Alarmanlagen Öffnerkontakt</p> <p>Das Entriegeln des Schlosses und das Öffnen des Türflügels schaltet innerhalb von 1 Sek. den zugehörigen Öffnerkontakt. Dieser bleibt so lange geschaltet, bis der Türflügel wieder geschlossen wird. Eine Alarmanlagensteuerung verarbeitet diese Signalzustände digital und meldet „AUF“ oder „ZU“.</p>
Eingänge 7 + 8 Türöffnung	<p>Eingang 6–12 V AC oder 6–24 V DC</p> <p>Für potentialbehaftete Öffnungsimpulse durch Zutrittskontrollsysteme, z. B. von Gegensprechanlagen oder GLT.</p>
9 + 10 Türöffnung	<p>Eingang potentialfrei</p> <p>Für potentialfreie Öffnungsimpulse durch Zutrittskontrollsysteme für Kurzzeit und Dauerentriegelung:</p> <ul style="list-style-type: none"> • Funktion 1: Standard-Öffnung Wird ein potentialfreier Impuls ≤ 1 Sek. an diesen Eingang angelegt (z. B. gesteuert durch ein Zutrittskontrollsystem), so öffnet der FUHR autotronic-Verschluss. • Funktion 2: Dauerentriegelung Wird ein potentialfreies Dauersignal an diesen Eingang angelegt (z. B. gesteuert durch eine Zeitschaltuhr), so öffnet der FUHR autotronic-Verschluss. Solange das Dauersignal anliegt, bleiben alle Verriegelungselemente vollständig eingefahren. Bei Nutzung bzw. speziell bei Abschaltung der Dauerentriegelung ist darauf zu achten, dass die Fallenriegel frei in die Schließteile einfahren.
11 + 12 Türöffnung	<p>Eingang potentialfrei</p> <p>Wird ein potentialfreier Impuls an diesen Eingang angelegt (z. B. gesteuert durch ein Zutrittskontrollsystem), so öffnet der FUHR autotronic-Verschluss.</p>
16 + 17 Deaktivierung	<p>Eingang potentialfrei</p> <p>Für die Dauer des anstehenden Signals sind alle motorischen Öffnungsfunktionen (Steuerung: Funkempfänger und Eingänge Klemmen 7–12 sowie die Steuerung im Motorantrieb: Klemmen 4 und 7) deaktiviert, z. B. zur Verhinderung der motorischen Türöffnung nach Scharfschaltung einer Alarmanlage. Die rote LED der Steuerung und die ggf. angeschlossene externe Kontroll-LED blinken dauerhaft.</p>
Jumper DRT	Wird der Jumper DRT entfernt , so bleibt der Ausgang an Klemme 3+4 so lange geschaltet, wie ein Dauersignal an Klemme 9+10 ansteht.
Funkempfänger	Für Öffnungsimpulse über FUHR Rolling-Code Funk-Zutrittskontrollen , siehe Seite 35 ff.

6.2.4 KABELLOSE STEUERUNG DER DAUERENTRIEGELUNG PER FUNK | ANLERNEN EINES FUNKSCHLÜSSELS

(verfügbar ab Softwarestand SW 1.40)

Statt des hier beispielhaft gezeigten Funkschlüssels VNZ80293 kann auch jede andere FUHR Funk-Zutrittskontrolle zur Aktivierung angelernt werden.

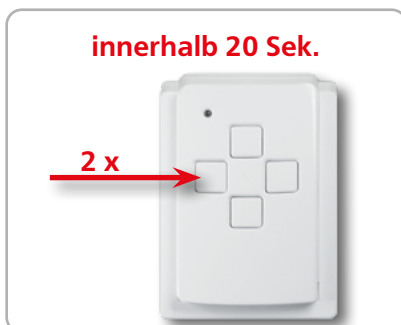
DIE DAUER-AUF-FUNKTION



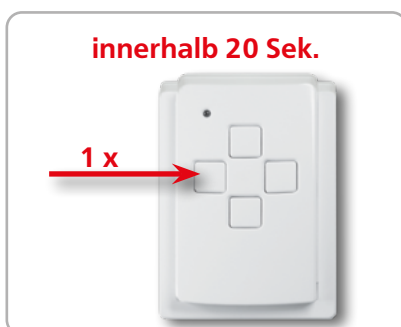
1. Halten Sie die Programmiertaste der Steuerung vorsichtig für ca. **10 Sekunden** gedrückt. Sobald die rote und grüne LED blinken, lassen Sie die Programmier-taste los.



2. Betätigen Sie nun **innerhalb von 20 Sekunden** die vordere, mittlere Taste des Masterschlüssels.
 - » Hat die Steuerung den Masterschlüssel akzeptiert, leuchtet die grüne LED für 3 Sek. und blinkt dann schnell weiter.



3. **Innerhalb von 20 Sekunden** betätigen Sie nun eine freie Sendetaste des anzulernenden Funkschlüssels **zweimal** hintereinander. Bei Überschreitung des Zeitlimits von 20 Sekunden wird der Lernvorgang abgebrochen.
 - » Hat die Steuerung den neuen Funkschlüssel akzeptiert, leuchtet die grüne LED für 3 Sekunden auf.



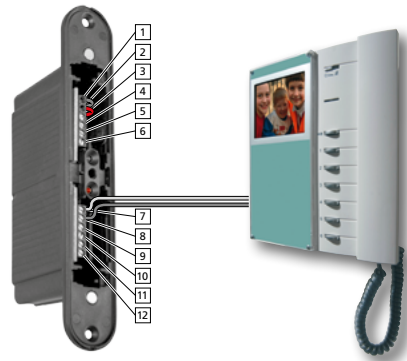
4. Möchten Sie die Dauer-Auf-Funktion aktivieren bzw. deaktivieren, betätigen Sie **einmal** die Sendetaste des Funkschlüssels.
 - » Bei aktivierter Dauer-Auf-Funktion blinkt die grüne LED der Steuerung langsam.

6.2.5 ANWENDUNGSBEISPIELE ZUR BELEGUNG DER STEUERPLATINE

Anwendungsbeispiel – Gegensprechanlage:

Z. B. von außen kommend, soll die Tür per Funkschlüssel geöffnet werden.

Von der Innenseite erfolgt die Öffnung über eine bauseits vorhandene Gegensprechanlage mit einer 12 V AC Steuerleitung. Diese wurde ggf. zuvor für einen elektrischen Türöffner verwendet.



Klemmenbelegung:

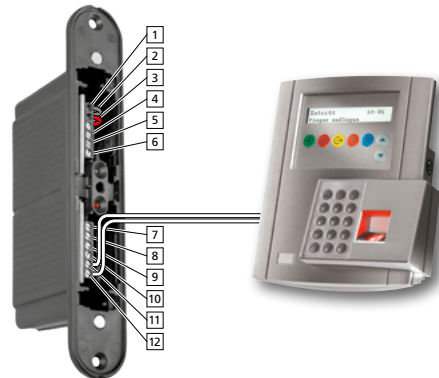
Die Kabel der Gegensprechanlage an die Klemmen 7 + 8 anschließen.

Anwendungsbeispiel – externe Zutrittskontrolle:

Die Öffnung von außen soll durch ein Zutrittskontrollsystem (z. B. Zahlencodeschloss oder Fingerprint) erfolgen.

Klemmenbelegung:

Zutrittskontrollsystem mit potentialfreiem Impuls an die Klemmen 11 + 12 anschließen.



Anwendungsbeispiel im Objektbau:

Z. B. im Tagesbetrieb soll die Tür in die Dauer-Auf-Funktion geschaltet werden, im Nachtbetrieb soll der Verschluss stets komplett automatisch verriegeln.

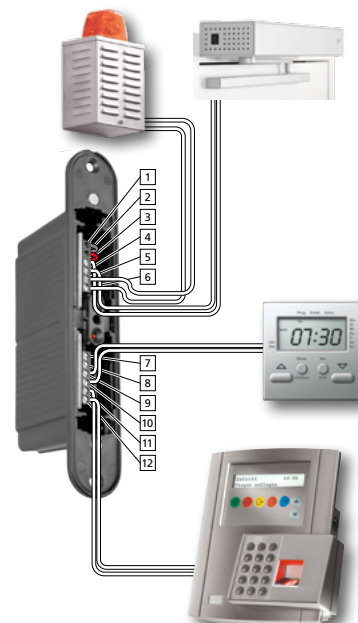
Öffnung von außen durch ein Zutrittskontrollsystem (z. B. Zahlencodeschloss oder Transponder). Zusätzlich soll ein elektrischer Drehflügelantrieb den Türflügel automatisch aufschwenken und die Türflügelstellung für die Alarmanlage überwacht werden.

Klemmenbelegung:

Zeitschaltuhr mit potentialfreiem Dauersignal an die Klemmen 9 + 10 in der Funktion 2 anschließen.

Zutrittskontrollsystem mit potentialfreiem Impuls an die Klemmen 11 + 12 in der Funktion 1 anschließen.

Drehflügelantrieb mit den Klemmen 3 + 4 verbinden. Alarmanlage mit den Klemmen 5 + 6 verbinden.



6.3 DER MULTIFUNKTIONSSTECKER DES MOTORANTRIEBS

Die angeführten Verwendungen dienen lediglich als Einsatzbeispiel für in der Praxis häufig benötigte Anschlüsse. Darüber hinaus gibt es jedoch eine Vielzahl weiterer Einsatzmöglichkeiten.



Wichtig ist, dass das jeweilige Schaltsignal (z. B.: 12 V DC-Impuls oder potentialfreier Kontakt etc.) an die entsprechend ausgelegte Klemme angelegt wird.

Klemme

Belegung

1 + 2 + 3

Bereits belegt durch die 12 V DC Versorgungs- und Datenleitung des Motorantriebs.

4 + 5

Eingang (Impuls < 1 Sek.) – z. B. für **externe Zutrittskontrollsysteme (Transponder, Codeschlösser, Fingerprint, Eyescan etc.)**, die direkt auf dem Türflügel montiert werden.

- Durch einen potentialfreien Impuls der Gegensprechanlage oder des Zutrittskontrollsystems öffnet der FUHR **autotronic**-Verschluss motorisch.

5 + 6

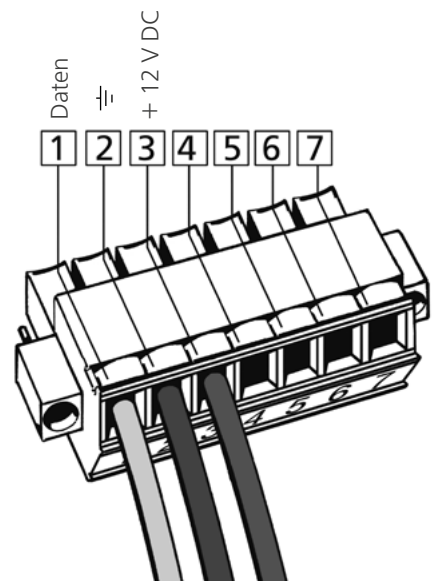
Ausgang – z. B. als Stromversorgung für **beleuchtete Stoßdrücker oder beleuchtete Verglasungselemente**.

- Klemme 5 = GND (Masse) und Klemme 6 = 12 V DC (max. 350 mA).

5 + 7

Eingang (Impuls < 1 Sek.) – z. B. für **externe Zutrittskontrollsysteme (Transponder, Codeschlösser, Fingerprint, Eyescan etc.)**, die direkt auf dem Türflügel montiert werden.

- Durch einen bestromten Impuls der Gegensprechanlage oder des Zutrittskontrollsystems öffnet der FUHR **autotronic**-Verschluss motorisch.
- Klemme 5 = GND (Masse) und Klemme 7 = 6-12 V AC oder 6-24 V DC.



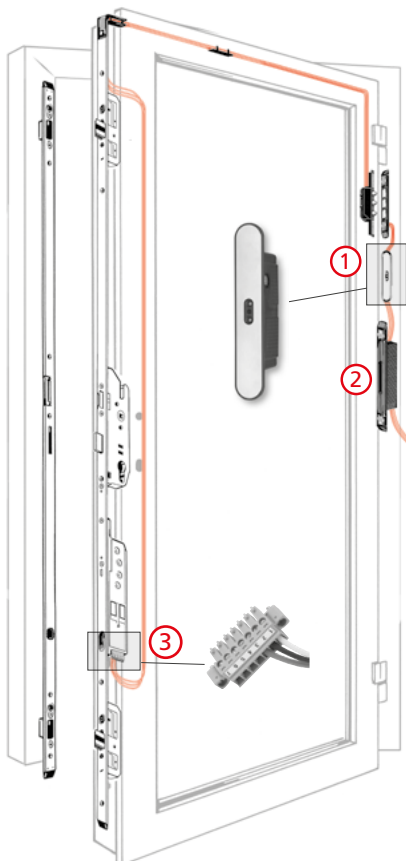
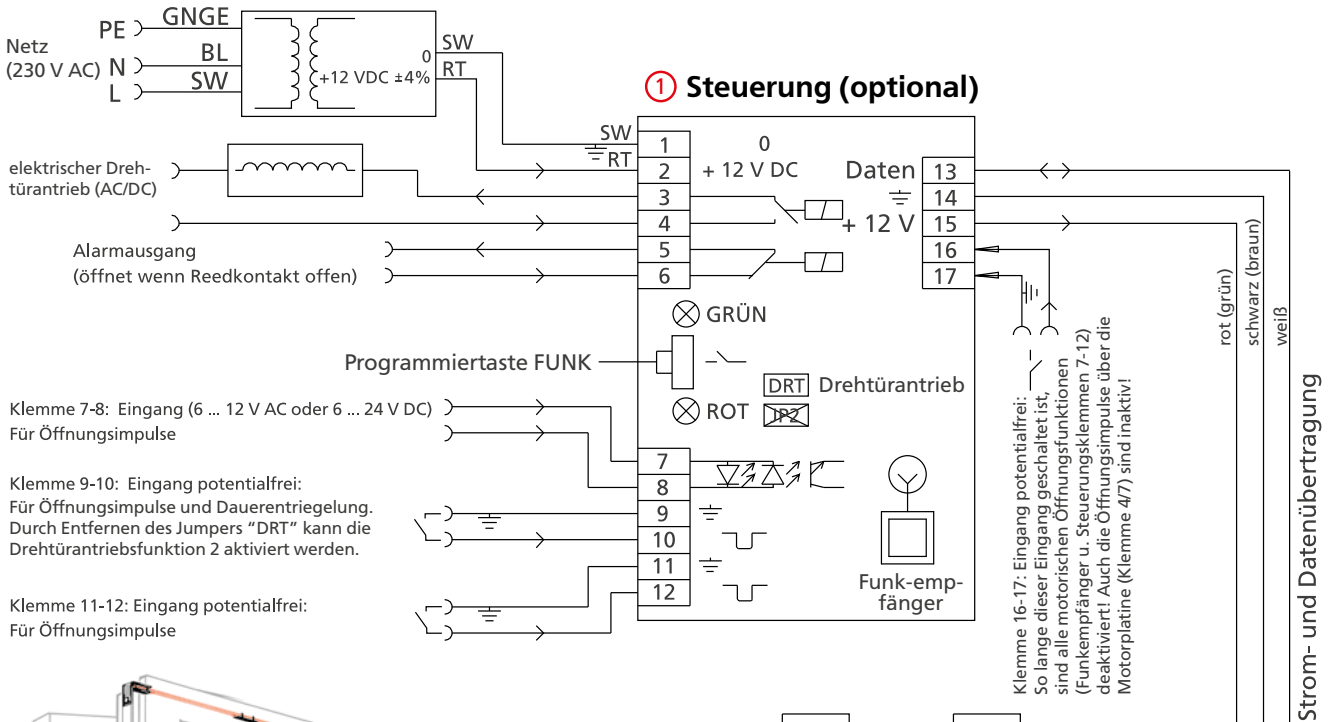
Beschädigung bei Verpolung!



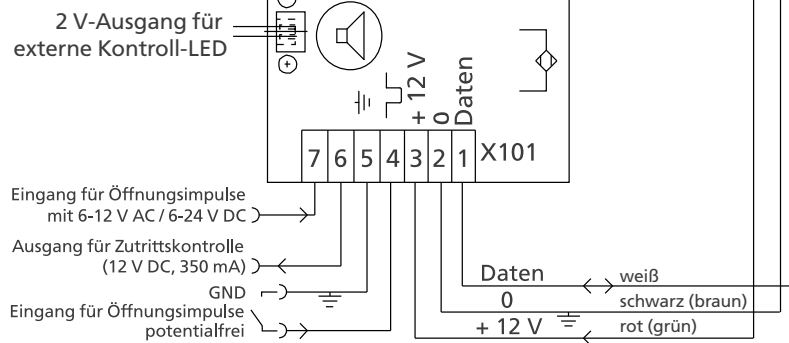
Um von außen kommende Störeinflüsse auf die ordnungsgemäße Funktion zu vermeiden, empfehlen wir die Verwendung von abgeschirmten Kabeln.

7 Schaltplan

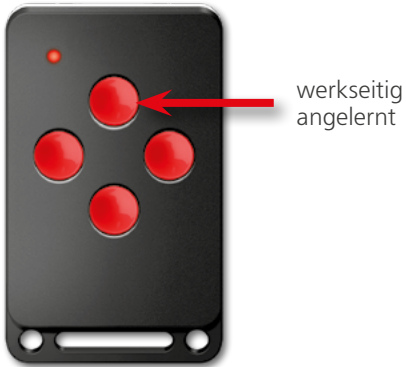
② Versorgungsspannung über FUHR Schaltnetzteil 12 V DC (Restwelligkeit <250 mVpp)



③ Steuerung im Motorantrieb



8 Ansteuerung mit FUHR Funk-Zutrittskontrollsystemen



Jede Steuerung enthält einen integrierten Funkempfänger. Zum Lieferumfang einer Steuerung oder eines Funkempfängers gehört ein Master-Funkschlüssel mit roten Tasten. Mit Hilfe des Master-Funkschlüssels können 25 Benutzer-Funkschlüssel oder jedes andere FUHR Zutrittssystem angelernt werden. Alle FUHR Funksysteme sind durch ein „Rolling-Code“-System kopiergeschützt. Die vordere, mittlere Taste des Masterschlüssels wurde bereits werkseitig an die Steuerung bzw. an das Funkempfängermodul angelernt.

Im Folgenden wird das Anlernen und Löschen von 4-Kanal-Funkschlüsseln beschrieben. Die einzelnen Tasten (Kanäle) lassen sich individuell belegen, z.B. für Haustür, Garagentor oder Beleuchtung.

Die Handhabung anderer FUHR Funksender (Fingerscan, Tastatur, Transponder etc.) erfolgt analog. Detaillierte Informationen: www.fuhr.de.

Den Anschluss externer Zutrittskontrollen entnehmen Sie bitte dem Schaltplan Kapitel 7 sowie der entsprechenden Anleitung.



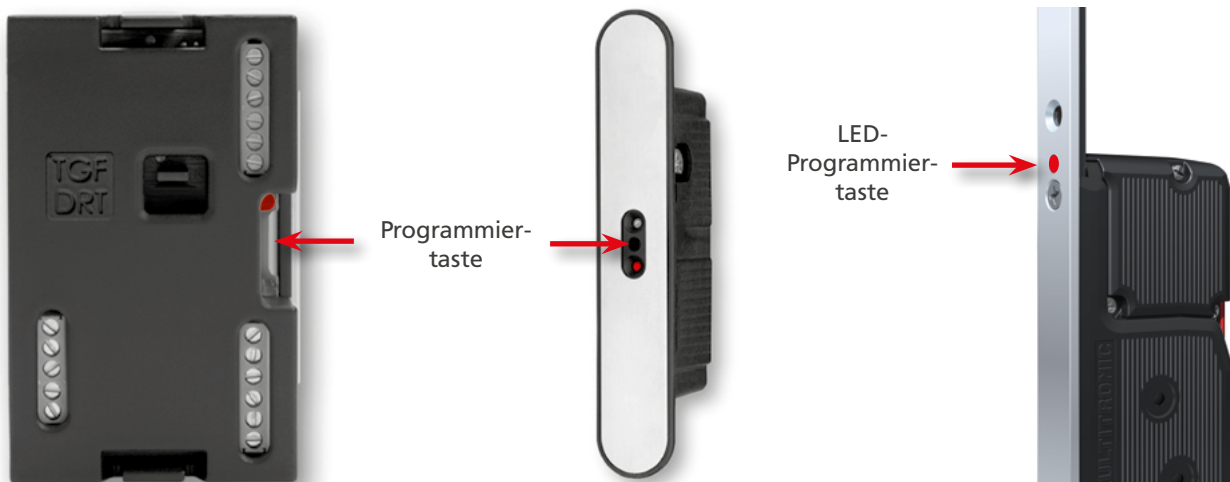
Der Masterschlüssel kann nachträglich nicht mehr gelöscht oder getauscht werden. Er ist besonders sorgfältig aufzubewahren, da bei Verlust keine weiteren Funkschlüssel angelernt oder gelöscht werden können.

8.1 DIE PROGRAMMIERTASTEN

Hutschiene-Steuerung

Rahmenseitige Steuerung

Funkempfängermodul



8.2 ANLERNEN UND LÖSCHEN DER BENUTZER-FUNKSCHLÜSSEL

8.2.1 ANLERNEN EINZELNER BENUTZER-FUNKSCHLÜSSEL (MAX. 25)



Bei der ersten Inbetriebnahme sollten aus Sicherheitsgründen zunächst alle Funkschlüssel gelöscht werden (siehe Seite 45). Anschließend verfahren Sie wie folgt.



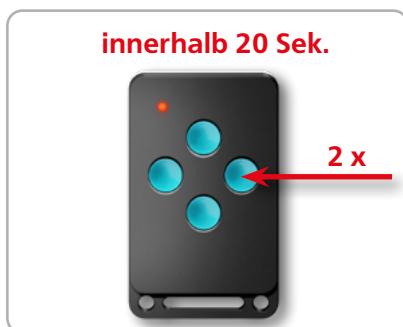
1. Betätigen Sie **kurz (max. 1 Sek.)** die Programmier­­taste der Steuerung bzw. des Funkempfangsmoduls mit einem dünnen Gegenstand.

» Die grüne LED (Steuerung) bzw. die rote LED (Funkempfangsmodul) blinkt langsam.



2. Betätigen Sie nun **innerhalb von 20 Sek.** die vordere, mittlere Taste des Masterschlüssels.

» Hat die Steuerung bzw. das Funkempfangsmodul den Masterschlüssel akzeptiert, leuchtet die LED für 2 Sek. auf und blinkt dann langsam weiter.

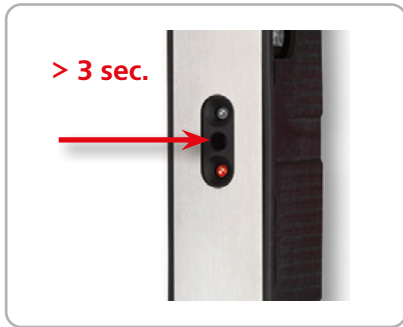


3. **Innerhalb von 20 Sek.** betätigen Sie nun eine Taste des anzulernenden Funkschlüssels **zweimal** hintereinander. Bei Überschreitung des Zeitlimits von 20 Sek. wird der Lernvorgang abgebrochen.

» Wurde der neue Funkschlüssel von der Steuerung bzw. dem Funkempfangsmodul akzeptiert, so leuchtet die grüne LED (Steuerung) für 1 Sek. bzw. die rote LED (Funkempfangsmodul) für 4 Sek. auf.

4. Soll ein weiterer Funkschlüssel angelernt werden, beginnen Sie wieder mit Schritt 1.

8.2.2 LÖSCHEN EINZELNER BENUTZER-FUNKSCHLÜSSEL



1. Betätigen Sie die Programmiertaste der Steuerung bzw. des Funkempfangsmoduls **solange (länger als 3 Sek.), bis die grüne LED (Steuerung) bzw. rote LED (Funkempfangsmodul) schnell blinkt**. Dann die Taste loslassen.



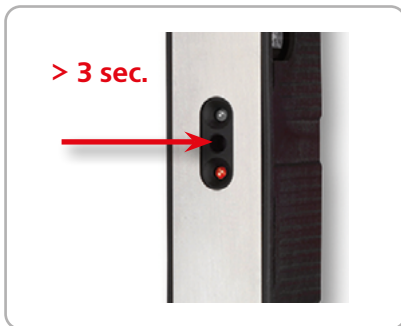
2. Betätigen Sie nun **innerhalb von 20 Sek.** die vordere, mittlere Taste des Masterschlüssels.
» Hat die Steuerung bzw. das Funkempfangsmodul den Masterschlüssel akzeptiert, leuchtet die LED für 2 Sek. auf und blinkt dann schnell weiter.



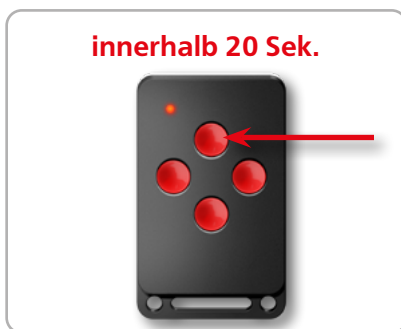
3. **Innerhalb von 20 Sek.** betätigen Sie die entsprechende Taste des zu löschenden Funkschlüssels. Bei Überschreitung des Zeitlimits von 20 Sek. wird der Löschvorgang abgebrochen.
» Wurde der Sendercode erfolgreich gelöscht, so leuchtet die grüne LED (Steuerung) bzw. die rote LED (Funkempfangsmodul) für 1 Sek. auf und erlischt dann.

4. Soll ein weiterer Funkschlüssel gelöscht werden, beginnen Sie wieder mit Schritt 1.

8.2.3 LÖSCHEN ALLER BENUTZER-FUNKSCHLÜSSEL



1. Betätigen Sie die Programmier­ta­ste der Steuerung bzw. des Funkempfangsmoduls **solange (länger als 3 Sek.), bis die grüne LED (Steuerung) bzw. rote LED (Funkempfangsmodul) schnell blinkt**. Dann die Taste loslassen.



2. Betätigen Sie nun **innerhalb von 20 Sek.** die vordere, mittlere Taste des Masterschlüssels.
» Hat die Steuerung bzw. das Funkempfangsmodul den Masterschlüssel akzeptiert, leuchtet die LED für 2 Sek. auf und blinkt dann schnell weiter.



3. **Innerhalb von 20 Sek.** betätigen Sie nun die Programmier­ta­ste der Steuerung bzw. des Funkempfangsmoduls erneut **länger als 3 Sek.** Bei Überschrei­tung des Zeitlimits von 20 Sek. wird der Löschvorgang abgebrochen.
» Wurden alle Sendercodes (außer dem Master-Sendercode) erfolgreich gelöscht, so leuchtet die grüne LED (Steuerung) für 1 Sek. bzw. die rote LED (Funkempfangsmodul) für 4 Sek. auf.



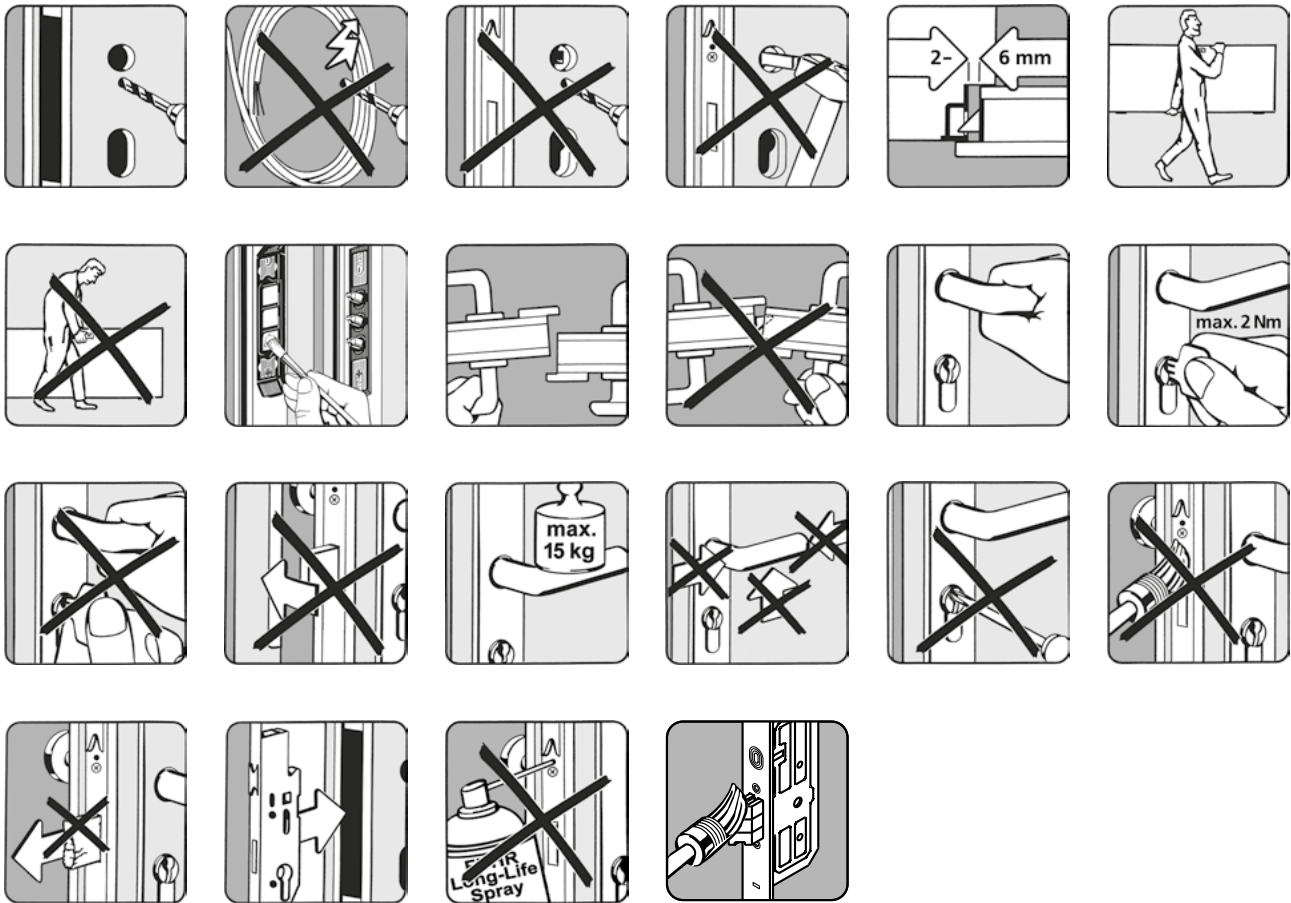
Hinweis:

Wird bei den Speicher- und Löschfunktionen der Masterschlüssel nicht erkannt, erfolgt der Abbruch der entsprechenden Funktion.

9 Wartung und Pflege



Die weiteren aufgeführten Punkte dienen als Ergänzung zu der FUHR Information zur Produkthaftung für Türverschlüsse, siehe www.fuhr.de. Bauherren und Benutzer sind auf deren Einhaltung hinzuweisen. Bei Nichteinhaltung dieser unbedingt erforderlichen Hinweise kann keine Gewährleistung für die einwandfreie Funktion des Systems gegeben werden. Der FUHR autotronic-Verschluss darf nur in Verbindung mit den mitgelieferten Komponenten verwendet werden. Andernfalls kann keine Gewährleistung übernommen werden.



- Sicherheitsrelevante Beschlagteile sind mindestens einmal jährlich auf festen Sitz und auf Verschleiß zu kontrollieren. Je nach Erfordernis sind durch einen Fachbetrieb die Befestigungsschrauben nachzuziehen bzw. die beschädigten oder verschlissenen Beschlagteile gegen Originalteile auszutauschen.
- Darüber hinaus sind alle beweglichen Teile auf Funktion zu prüfen.
- Bei geöffneter Tür sind alle vorstehenden Fallen und Riegel leicht zu fetten. **Nicht ölen!** Es ist nur säurefreies Mehrzweckfett zu verwenden, z.B. FUHR Kontaktfett (Art.-Nr. VNZ80077).
- Es sind nur solche Reinigungs- und Pflegemittel zu verwenden, die den Korrosionsschutz der Beschlagteile nicht beeinträchtigen.
- Die Einstellarbeiten an den Beschlägen sowie das Austauschen von Beschlagteilen sind von einem Fachbetrieb durchzuführen.

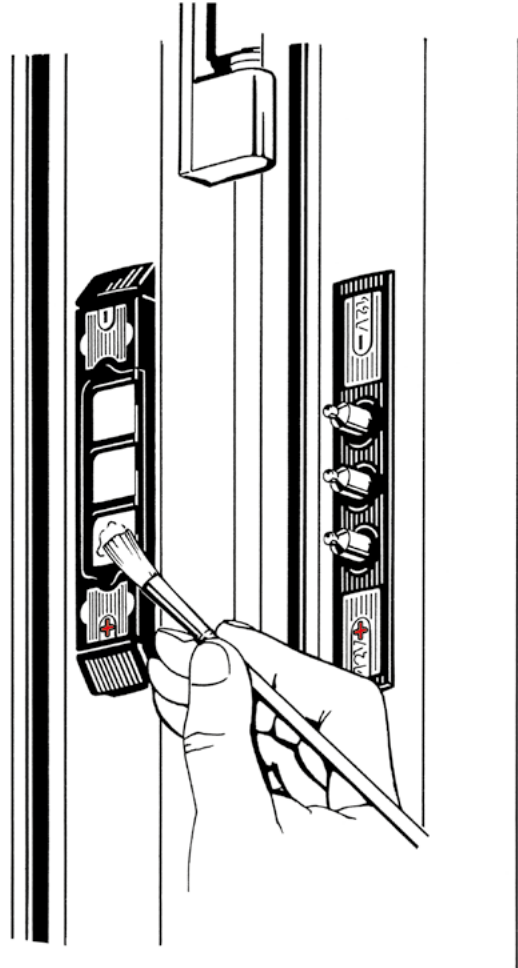
Wir empfehlen die Wartung über einen Wartungsvertrag mit einem Fachbetrieb sicherzustellen und zu dokumentieren.

9.1 KONTAKTEINHEIT



Um jederzeit einwandfreien Kontakt zwischen den Kontaktflächen und den Federstößeln zu erzielen, sind die drei Kontaktflächen zweimal jährlich mit Kontaktfett zu bestreichen.

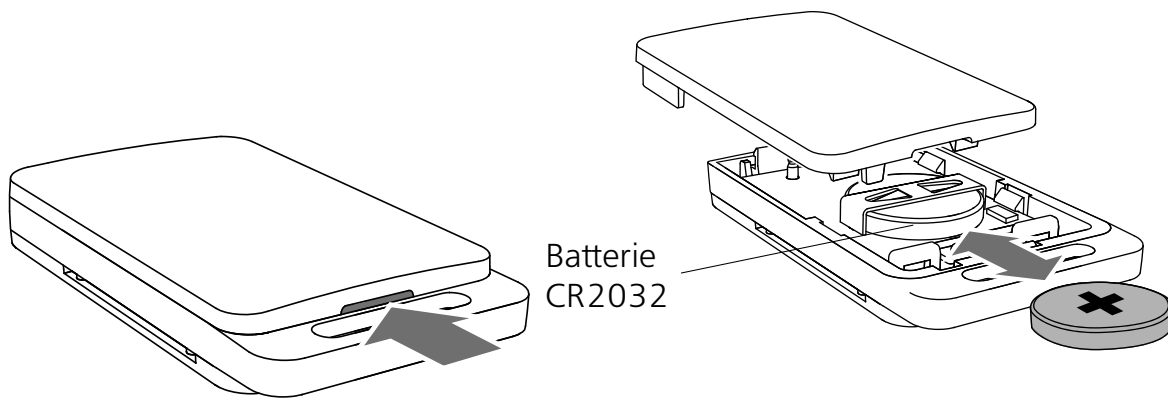
(Das Kontaktfett kann unter der Art.-Nr. VNZ80077 bestellt werden.)



9.2 BATTERIEWECHSEL DER FUNKSCHLÜSSEL

Die Funkschlüssel sind besonders stromsparend und verfügen über eine Batteriekontrollleuchte. Die Batterie reicht für ca. 50.000 Betätigungen. Kontrollieren Sie regelmäßig die Batteriekontrollleuchte, um einen Ausfall zu vermeiden. Für einen Batteriewechsel des Funkschlüssels gehen Sie nach den folgenden Schritten vor:

1. Funkschlüsselgehäuse mit einem schmalen Gegenstand, z. B. Schlitzschraubendreher vorsichtig öffnen.
2. Batterie herauschieben.
3. Neue Batterie (Typ: CR 2032) einsetzen. Dabei muss das Plus-Symbol nach oben zeigen.
4. Funkschlüsselgehäuse wieder zusammendrücken.



10 Technische Daten

10.1 MASTER-/BENUTZER-FUNKSCHLÜSSEL

Die Funkschlüssel entsprechen der R&TTE-Richtlinie 2014/53/EU

Frequenz:	868,3 MHz
Modulation:	FSK
Sicherheit:	Rolling-Code
Kanäle:	4
Spannungsversorgung:	1 x 3 V Batterie CR 2032
Betätigungskontrolle:	Rote Leuchtdiode
Temperaturbereich:	-10°C bis +50°C
Abmessungen:	61,5 x 37 x 10,5 mm
Gewicht:	ca. 11 g

10.2 FUNKSCHLÜSSEL MIT WANDHALTERUNG

Die Funkschlüssel entsprechen der R&TTE-Richtlinie 2014/53/EU

Frequenz:	868,3 MHz
Modulation:	FSK
Sicherheit:	Rolling-Code
Kanäle:	4
Spannungsversorgung:	1 x 3 V Batterie CR 2032
Betätigungskontrolle:	Rote Leuchtdiode
Temperaturbereich:	-10°C bis +50°C
Abmessungen (ohne Wandhalterung):	60 x 38 x 14 mm
Gewicht:	ca. 25 g

10.3 FUHR AUTOTRONIC STEUERUNG MIT FUNKEMPFÄNGER

Codierung:	nicht erforderlich, da Sendercode angelernt wird
Frequenz:	868,3 MHz
Modulation:	FSK
Antenne:	Onboard
Spannungsversorgung:	12 V DC
Betätigungskontrolle:	2 Leuchtdioden
Temperaturbereich:	-10 °C bis +50 °C
Abmessung:	120 x 45 x 25 mm
Gewicht:	ca. 75 g (inkl. Kabel und Gehäuse)
Schutzart:	IP 20
Alarmausgang:	max. Kontaktbelastbarkeit 125 V AC/1 A/62 VA

10.4 FUNKEMPFANGSMODUL

Frequenz:	868,3 MHz
Modulation:	FSK
Sicherheit:	Rolling-Code mit Mastersenderprinzip
Antenne:	Onboard
Spannungsversorgung:	12 V DC
Stromaufnahme:	15 mA
Betätigungskontrolle:	Rote Leuchtdiode
Temperaturbereich:	-10°C bis +50°C
Abmessungen:	43 x 40 x 15 mm
Anschlusskabel:	3-adrig, ca. 320 mm lang
Gewicht:	ca. 50 g
Schutzart:	IP 20
Schaltimpuls:	potentialfrei

10.5 FUHR AUTOTRONIC MOTORANTRIEB

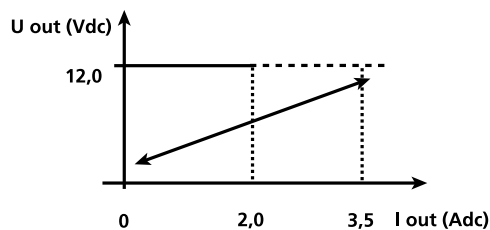
Abmessung:	50 x 206 x 15,5 mm
Gewicht:	ca. 500 g (nur elektrische Verriegelungseinheit)
Spannungsversorgung:	12 V DC
Signalgebung:	1 Piezo Summer
Temperaturbereich:	-10 °C bis +50 °C
Kontaktbelastbarkeit der Relais:	60 V DC/1A/30 W

10.6 FUHR AUTOTRONIC SCHALTNETZTEIL (MONTAGE IM TÜRRAHMEN)

Typ: Primär-Schaltregler (einphasige, primär getaktete Einbaustromversorgung)
 Impulsbelastbar, kurzschlussfest, leerlauffest, hoher Wirkungsgrad, thermischer Überlastschutz

Gepüft nach:	EN 60950
EMV:	EN 50081-2 (Störaussendung) EN 61000-6-2 (Störfestigkeit)
Prüfspannung:	4,2 KV
Bauart:	gekapselt und vergossen
Schutzart:	IP 20 mit Stecker (IP 53 ohne Stecker)
Schutzklasse:	vorbereitet für Geräte und Anlagen der Schutzklasse I
Umgebungstemperatur:	-20 °C bis +60 °C (0 °C bis 40 °C ohne Derating)
Relative Luftfeuchtigkeit:	5 bis 80 %
Kühlart:	Selbstkühlung durch natürliche Konvektion
Lagertemperatur:	-25 °C bis +85 °C
Eingangsspannungsbereich:	230 V AC Eingang (180 bis 264 V Eingangsspannungsbereich)
Frequenz:	50 bis 60 Hz
Eingangsstrom:	Typ 0,7 A bei 230 V AC
Einschaltstrom:	<15 Ap
Netzausfallüberbrückung:	>20 ms bei Nennspannung 230 V AC
Überspannungsschutz:	ja
Anschlüsse:	3 m Kabel mit 3 x 0,75 mm ²
Ausgangsspannung:	12 V DC stabilisiert 2% (SELV)
Ausgangsstrom:	2,0 A 100 % ED 3,5 A bei 5 % ED
Welligkeit:	<100 m Vpp (bei 20 MHz Bandbreite)
Regelabweichung:	max. 2 %
Strombegrenzung:	siehe Kennlinie
Wirkungsgrad:	Typ 79 %
Anschlüsse:	300 mm x 0,75 mm ²
Abmessung:	230 x 25 (29) x 35 mm
Gewicht:	ca. 350 g (inkl. Kabel)

U/I Kennlinie:



11 Behebung möglicher Fehler und Störungen

Sollte der FUHR **autotronic**-Verschluss einmal nicht ordnungsgemäß funktionieren, suchen Sie bitte anhand der folgenden Fehlermatrix die Ursache und beheben diese.



WICHTIG! Der komplette FUHR **autotronic**-Verschluss wurde vom Hersteller einer sorgfältigen Kontrolle unterzogen. Sollten nach dem Einbau Fehlfunktionen vorliegen, ist die Ursache zunächst in der Montage zu suchen. Der FUHR **autotronic**-Verschluss darf nie gewaltsam über den Drücker geöffnet werden! Alle Bauteile sind für einen leichtgängigen Lauf konzipiert. Der FUHR **autotronic**-Verschluss ist nicht dafür ausgelegt, verspannte oder verzogene Türflügel gerade zu ziehen! Die sorgfältige, einwandfreie Montage und Wartung der Tür ist für einen langlebigen, störungsfreien Betrieb unerlässlich.

11.1 NUTZUNG MIT STEUERUNG

Fehlerart	LED-Signale der Steuerung	Mögliche Fehlerursache	Fehlerbehebung
Schloss entriegelt nicht motorisch.	Grüne und rote LEDs blinken wechselseitig.	Riegel läuft schwergängig.	Türeinbau kontrollieren und evtl. neu einstellen.
		Die Tür ist verzogen.	Türeinbau kontrollieren und evtl. neu einstellen.
		Die Schließteile sind zu stramm eingestellt.	Schließteile neu justieren/loser einstellen
		Der Mittenriegel wurde ausgeschossen.	Mittenriegel zurückschließen.
Schloss entriegelt nicht.	Grüne und rote LEDs leuchten.	Datenverbindung zwischen der elektronischen Antriebseinheit und der Steuerung unterbrochen.	Prüfen, ob die federnden Kontaktstifte richtig gepolt sind (+/- beachten, siehe Kapitel 4.2.2 und Kapitel 4.2.6).
			Liegen die Kontaktstifte bei geschlossener Tür auf den Kontaktflächen?
		Ein oder mehrere Kabel sind beschädigt.	Sämtliche Kabel und Steckverbindungen überprüfen.
		Stößelkontakt und Kontaktflächen haben keinen Kontakt.	Fetten der Kontaktflächen (siehe Kapitel 9.1).
Schloss verriegelt nicht.		Magnete in den Schließteilen außer Reichweite.	Schließteile bzw. Tür neu justieren. Das Kammermaß prüfen.
	Grüne LED blinkt langsam	Dauer-Auf-Funktion ist aktiv.	Dauer-Auf-Funktion abschalten.
Schloss entriegelt nicht motorisch.	Keine LED leuchtet.	Strom- bzw. Datenverbindung zwischen der elektronischen Antriebseinheit und der Steuerung sind kurzgeschlossen.	Prüfen, ob die federnden Kontaktstifte richtig gepolt sind (+/- beachten, siehe Kapitel 4.2.2 und Kapitel 4.2.6).
			Kabel an grünem Multifunktionsstecker richtig anschließen (siehe Kapitel 6.3).

Fehlerart	LED-Signale der Steuerung	Mögliche Fehlerursache	Fehlerbehebung
Tür lässt sich über den Funkschlüssel nicht öffnen.	Rote LED leuchtet.	Der Funkschlüssel ist nicht angelernt.	Funkschlüssel anlernen.
		Der Abstand zum Empfänger ist zu groß.	Funkschlüssel näher an die Türe bringen.
		Die Batterie im Funkschlüssel ist zu schwach.	Funkschlüssel näher an die Türe bringen und Batterien wechseln.
Die Tür lässt sich über einen externen Öffnungsimpuls nicht öffnen.	Rote LED leuchtet.	Die externen Anschlüsse sind nicht korrekt angeschlossen.	Korrekten Anschluss an der Steuerung prüfen/herstellen.
Zu kurzzeitiges Einziehen der Fallenriegel beim motorischen Öffnen.	Grüne LED leuchtet bei geschlossener Türflügelstellung.	Der Kontaktmagnet für den Motor fehlt.	Kontaktmagnet rahmenseitig montieren bzw. in die Schließleiste einsetzen.
Tür wurde geöffnet.	Grüne und rote LEDs leuchten.	Hierbei handelt es sich um keinen Fehler. Es wird signalisiert, dass die Tür länger als 20 Sek. geöffnet ist.	Tür schließen. Das Schloss verriegelt wieder automatisch.
Falle bleibt eingezogen.		Die Treibstangen wurden durch die Stulpbefestigungsschrauben geklemmt.	Schrauben rechtwinkelig zur Stulpe einschrauben.
		Externes Steuersignal an den Klemmen 9-10 liegt zu lange an.	Impulsdauer auf ≤ 1 Sek. reduzieren.

11.2 NUTZUNG MIT FUNKEMPFANGSMODUL

Die folgenden LED-Signale können erst nach Anlegen der 12 V DC-Spannungsversorgung überprüft werden.

LED-Signale der Programmier Taste:	Bedeutung:
LED leuchtet dauerhaft	Es wurde noch kein Masterschlüssel angelernt. Achtung: Der erste angelernte Sender ist der zukünftige Mastersender!
LED leuchtet für 2 Sek.	Ein zuvor angelerntes Sendesignal wurde empfangen, das Schloss entriegelt motorisch.
LED leuchtet für 0,5 Sek.	Ein noch nicht angelerntes Sendesignal wurde empfangen, das Schloss entriegelt nicht.
LED leuchtet gar nicht	In unbetätigter Grundstellung leuchtet die LED nicht, da kein Sendesignal empfangen wird. Sollte aber trotz Sendens eines Öffnungssignals die LED nicht leuchten, wurde der Funkempfänger bzw. das Motorschloss noch nicht an die Betriebsspannung von 12 V DC angeschlossen oder die Kabel am Motorstecker wurden falsch verbunden.

12 Optionales Zubehör

Die FUHR Motorschlösser **autotronic 834/836** können um vielfältiges Zubehör ergänzt werden. Es stehen bspw. Funk-Zutrittskontrollen, SmartHome-Produkte und zahlreiche Elektronik-Komponenten zur Auswahl. Details finden Sie auf unserer Website www.fuhr.de.



CARL FUHR GmbH & Co. KG

Carl-Fuhr-Straße 12 D-42579 Heiligenhaus
Tel.: +49 2056 592-0 Fax: +49 2056 592-384
www.fuhr.de · info@fuhr.de



Sämtliche Bild-, Produkt-, Maß- und Ausführungsangaben dieser Anleitung entsprechen zum Tag der Drucklegung dem aktuellen Stand der Entwicklung unserer Mehrfachverriegelung FUHR **autotronic** 834. Dieses Produkt unterliegt bei FUHR einem ständigen Verbesserungsprozess und wird permanent dem technischen Fortschritt angepasst. Im Sinne Ihrer Zufriedenheit müssen wir uns Änderungen an dem Produkt vorbehalten. Modell- und Produktansprüche können nicht geltend gemacht werden. Die jeweils aktuellste Fassung der Anleitung finden Sie auf unserer Internetseite www.fuhr.de.